

Преобразователь давления С выходом по току (2-х проводн.) PT2.5R-2004-I2-H1143/X

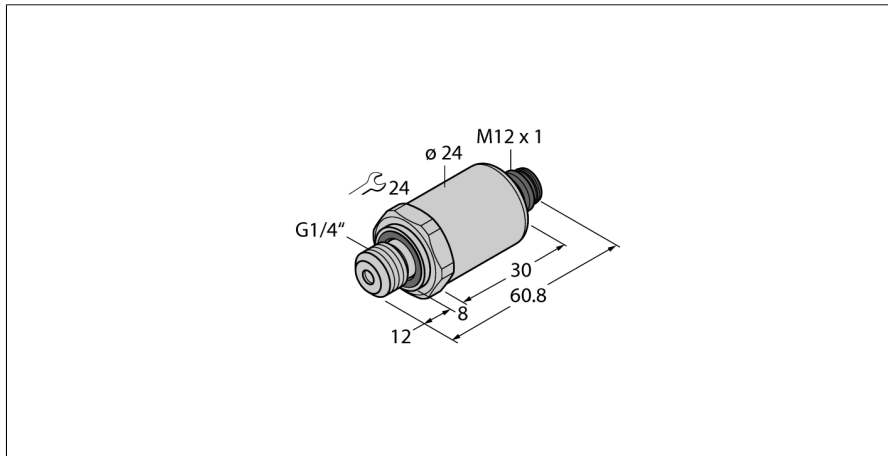
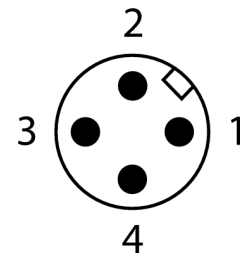
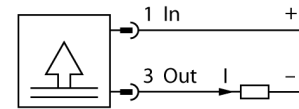


Схема подключения



Принцип действия

Датчик давления серии PT ...-2000 имеет измерительную мембрану из нерж.стали. В зависимости от версии датчика, сигнал конвертируется в аналоговый выходной сигнал 4...20mA (2-проводн.) либо 0...10 В (3-проводн.).

| | |
|---|---|
| Тип | PT2.5R-2004-I2-H1143/X |
| Идент. № | 6836171 |
| Время отклика | < 2 мс, тип. 1 мс |
| Питание | |
| Рабочее напряжение | 7... 33В = |
| Потребление тока | ≤ 23 мА |
| Короткое замыкание/защита от неправильной полярности | да/ да |
| степень защиты и класс | IP67/ III |
| Выходы | |
| Выход 1 | аналоговый выход |
| Аналоговый выход | |
| Токовый выход | 4...20mA |
| Рабочий диапазон | 4...20 мА (2-проводной) |
| Нагрузка | ≤ (Напряжение питания -7) / 20 кОм |
| Точность LHR (линейность, гистерезис, повторяемость) аналогового выхода | ± 0.3 % установившегося значения BSL |
| точность калибровки нуля | 0.3 % установившегося значения |
| Точность калибровки, от финального значения | 0.3 % установившегося значения |
| Характер изменения температуры | |
| Температура среды | -40...135 °С |
| Нулевая точка температурного коэффициента T ₀ | ± 0.2 % полн. шкалы / 10 К |
| Шаг температурного коэффициента T _{is} | ± 0.2 % полн. шкалы / 10 К |
| Окружающие условия | |
| Температура окружающей среды | -30...+85 °С |
| Температура хранения | -50...+100°С |
| Вибростойкость | 20 г, 15...2000 Гц, 15...25 Гц с амплитудой +/-15 мм в сотв. с IEC 68-2-6 |
| Ударопрочность | 100 г (11 мс) , в соответствии с IEC 61508 |
| Корпус | |
| Материал корпуса | нержавеющая сталь 1.4404 (AISI 316L), AISI 316L |
| Материал соединения под давлением | Нержавеющая сталь VA4 1.4404 (AISI 316L) |
| Материал датчика (преобразователя) давления | Нерж. сталь 1.4404 / AISI 316L |
| Материал уплотнителя | FPM |
| Подключение к процессу | G 1/4" внешняя резьба |
| Соединение | Вилка M12 , M12 x 1 |
| Макс. момент затяжки гайки | 20 Нм |
| Эталонные условия по IEC 61298-1 | |
| температура | 15...25 °С |
| атмосферных давления | 860...1060 hPa абс. |
| Влажность | 45...75 % отн. |
| Дополнительного питания | 24 В = |