

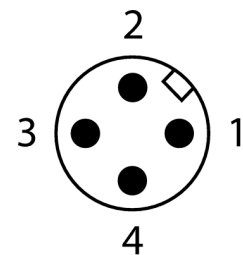
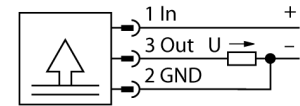
Drucktransmitter

С выходом по напряжению (3-х проводн.)

PT10R-1008-U1-H1141/X

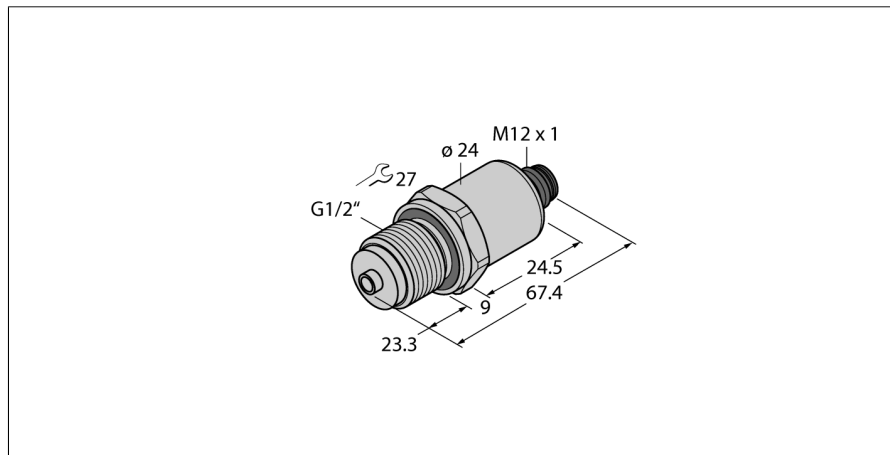
- Диапазон давлений 0...10 бар отн.

Схема подключения



Принцип действия

Датчики давления серии PT ...-1000 имеют тонкопленочную измерительную мембрану. В зависимости от версии датчика, сигнал конвертируется в аналоговый выходной сигнал 4...20мА (2-проводн.) либо 0...10 В (3-проводн.).



Тип	PT10R-1008-U1-H1141/X
Идент. №	6836269
Избыточное давление	0...10бар отн.
Рабочий диапазон	0...145psi
Рабочий диапазон	0...1МПа
Допустимое превышение давления	≤ 25 бар
Давление разрыва	≥ 25 бар
Время отклика	< 2 мс, тип. 1 мс
Питание	
Рабочее напряжение	12... 33В =
Потребление тока	≤ 7 мА
Короткое замыкание/защита от неправильной полярности	да/ да
степень защиты и класс	IP67/ III
Выходы	
Выход 1	аналоговый выход
Аналоговый выход	
выход по напряжению	0...10В
Рабочий диапазон	0...10 В (3-проводной)
Нагрузка	≥ 10 кОм
Точность LHR (линейность, гистерезис, повторяемость) аналогового выхода	± 0.3 % установившегося значения BSL
точность калибровки нуля	0.3 % установившегося значения
Точность калибровки, от финального значения	0.3 % установившегося значения
Характер изменения температуры	
Температура среды	-40...125 °С
Нулевая точка температурного коэффициента T_{00}	± 0.2 % полн. шкалы / 10 К
Шаг температурного коэффициента T_{15}	± 0.2 % полн. шкалы / 10 К
Окружающие условия	
Температура окружающей среды	-30...85 °С
Температура хранения	-50...+100°С
Вибростойкость	20 г, 15...2000 Гц, 15...25 Гц, с амплитудой +/-15 мм по IEC 68-2-6
Ударопрочность	100 г (11 мс) , в соответствии с IEC 61508
Корпус	
Материал корпуса	нержавеющая сталь 1.4404 (AISI 316L), нержавеющая сталь V4A (1.4404) / PA12-GF30
Материал соединения под давлением	Нержавеющая сталь A4 1.4404 (AISI 316L)
Материал датчика (преобразователя) давления	Keramik Al_2O_3
Материал уплотнителя	FPM spez.
Подключение к процессу	G 1/2" внешняя манометрическая по DIN 3852-E
Соединение	Вилка M12
Макс. момент затяжки гайки	30 Нм

Drucktransmitter
С выходом по напряжению (3-х проводн.)
РТ10R-1008-U1-H1141/X

Эталонные условия по IEC 61298-1

температура	15...25 °C
атмосферных давления	860...1060 hPa абс.
Влажность	45...75 % отн.
Дополнительного питания	24 В =