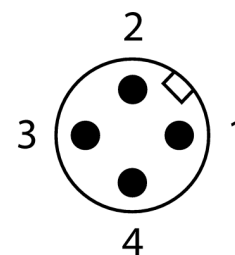
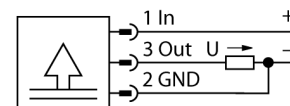


**Преобразователь давления  
С выходом по напряжению (3-х проводн.)  
PT16R-2004-U1-H1141/X**

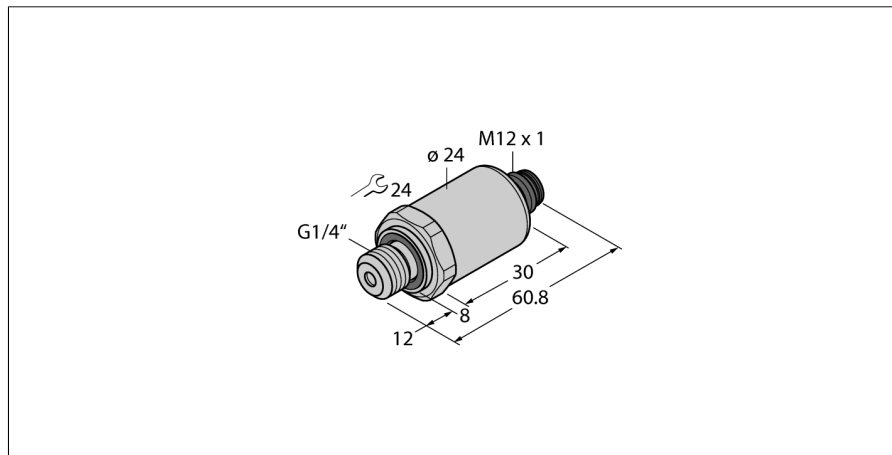
■ Диапазон давлений 0 ... 16 бар отн.

**Схема подключения**



**Принцип действия**

Датчик давления серии PT ...-2000 имеет измерительную мембрану из нерж.стали. В зависимости от версии датчика, сигнал конвертируется в аналоговый выходной сигнал 4...20мА (2-проводн.) либо 0...10 В (3-проводн.).



|   |   |
|---|---|
| <b>Тип</b>  | PT16R-2004-U1-H1141/X   |
| <b>Идент. №</b>   | 6836375   |
| <b>Избыточное давление</b>  |   |
| Рабочий диапазон  | 0...16бар отн.  |
| Рабочий диапазон  | 0...232.1psi  |
| Допустимое превышение давления  | 0...1.6МПа  |
| Давление разрыва  | ≤ 48 бар  |
| Время отклика   | ≥ 96 бар  |
|   | < 2 мс, тип. 1 мс   |
| <b>Питание</b>  |   |
| Рабочее напряжение  | 12... 33В =   |
| Потребление тока  | ≤ 7 мА  |
| Короткое замыкание/защита от неправильной полярности                    | да/ да  |
| степень защиты и класс  | IP67/ III   |
| <b>Выходы</b>   |   |
| Выход 1   | аналоговый выход  |
| <b>Аналоговый выход</b>   |   |
| выход по напряжению   | 0...10В   |
| Рабочий диапазон  | 0...10 В (3-проводной)  |
| Нагрузка  | ≥ 10 кОм  |
| Точность LHR (линейность, гистерезис, повторяемость) аналогового выхода | ± 0.3 % установившегося значения BSL                                      |
| точность калибровки нуля  | 0.3 % установившегося значения  |
| Точность калибровки, от финального значения                             | 0.3 % установившегося значения  |
| <b>Характер изменения температуры</b>                                   |   |
| Температура среды   | -40...135 °С  |
| Нулевая точка температурного коэффициента T <sub>0</sub>                | ± 0.2 % полн. шкалы / 10 К  |
| Шаг температурного коэффициента T <sub>15</sub>                         | ± 0.2 % полн. шкалы / 10 К  |
| <b>Окружающие условия</b>   |   |
| Температура окружающей среды  | -30...+85 °С  |
| Температура хранения  | -50...+100°С  |
| Вибростойкость  | 20 г, 15...2000 Гц, 15...25 Гц с амплитудой +/-15 мм в сотв. с IEC 68-2-6 |
| Ударопрочность  | 100 г (11 мс) , в соответствии с IEC 61508                                |
| <b>Корпус</b>   |   |
| Материал корпуса  | нержавеющая сталь 1.4404 (AISI 316L), AISI 316L                           |
| Материал соединения под давлением                                       | Нержавеющая сталь VA4 1.4404 (AISI 316L)                                  |
| Материал датчика (преобразователя) давления                             | Нерж. сталь 1.4404 / AISI 316L  |
| Материал уплотнителя  | FPM   |
| Подключение к процессу  | G 1/4" внешняя резьба   |
| Соединение  | Вилка M12 , M12 x 1   |
| Макс. момент затяжки гайки  | 20 Нм   |

**Преобразователь давления  
С выходом по напряжению (3-х проводн.)  
PT16R-2004-U1-N1141/X**

---

**Эталонные условия по IEC 61298-1**

|                         |                     |
|-------------------------|---------------------|
| температура             | 15...25 °C          |
| атмосферных давления    | 860...1060 hPa абс. |
| Влажность               | 45...75 % отн.      |
| Дополнительного питания | 24 В =              |