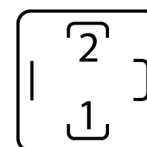
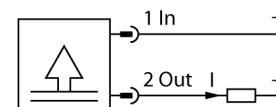


Преобразователь давления С выходом по току (2-х проводн.) PT16R-2004-I2-DA91

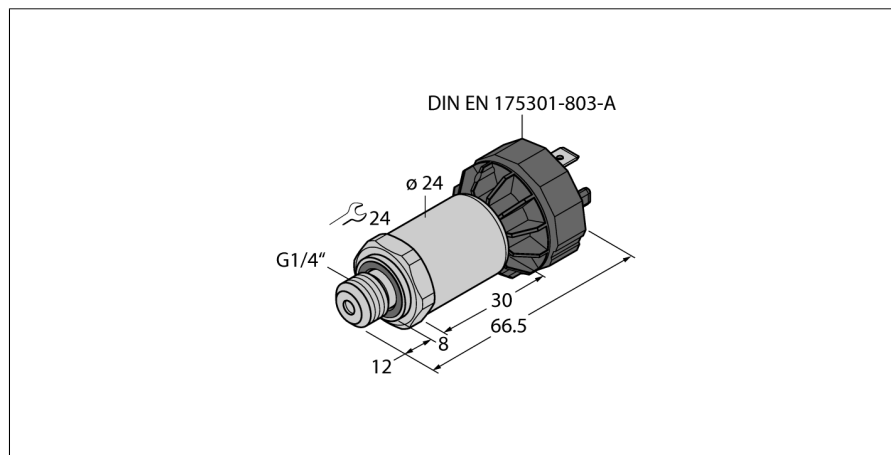
- Диапазон давлений 0 ... 16 бар отн.

Схема подключения



Принцип действия

Датчик давления серии PT ...-2000 имеет измерительную мембрану из нерж.стали. В зависимости от версии датчика, сигнал конвертируется в аналоговый выходной сигнал 4...20мА (2-проводн.) либо 0...10 В (3-проводн.).



Тип	PT16R-2004-I2-DA91
Идент. №	6836380
Избыточное давление	
Рабочий диапазон	0...16бар отн.
Рабочий диапазон	0...232.1psi
Допустимое превышение давления	0...1.6МПа
Давление разрыва	≤ 48 бар
Давление разрыва	≥ 96 бар
Время отклика	< 2 мс, тип. 1 мс
Питание	
Рабочее напряжение	7... 33В =
Потребление тока	≤ 23 мА
Короткое замыкание/защита от неправильной полярности	да/ да
степень защиты и класс	IP65/ III
Выходы	
Выход 1	аналоговый выход
Аналоговый выход	
Токовый выход	4...20мА
Рабочий диапазон	4...20 мА (2-проводной)
Нагрузка	≤ (Напряжение питания -7) / 20 кОм
Точность LHR (линейность, гистерезис, повторяемость) аналогового выхода	± 0.3 % установившегося значения BSL
точность калибровки нуля	0.3 % установившегося значения
Точность калибровки, от финального значения	0.3 % установившегося значения
Характер изменения температуры	
Температура среды	-40...135 °С
Нулевая точка температурного коэффициента T ₀	± 0.2 % полн. шкалы / 10 К
Шаг температурного коэффициента T ₁₅	± 0.2 % полн. шкалы / 10 К
Окружающие условия	
Температура окружающей среды	-30...+85 °С
Температура хранения	-50...+100°С
Вибростойкость	20 г, 15...2000 Гц, 15...25 Гц с амплитудой +/-15 мм в сотв. с IEC 68-2-6
Ударопрочность	100 г (11 мс) , в соответствии с IEC 61508
Корпус	
Материал корпуса	нержавеющая сталь 1.4404 (AISI 316L), AISI 316L
Материал соединения под давлением	Нержавеющая сталь VA4 1.4404 (AISI 316L)
Материал датчика (преобразователя) давления	Нерж. сталь 1.4404 / AISI 316L
Материал уплотнителя	FPM
Подключение к процессу	G 1/4" внешняя резьба
Соединение	разъем
Макс. момент затяжки гайки	20 Нм

**Преобразователь давления
С выходом по току (2-х проводн.)
PT16R-2004-I2-DA91**

Эталонные условия по IEC 61298-1

температура	15...25 °C
атмосферных давления	860...1060 hPa абс.
Влажность	45...75 % отн.
Дополнительного питания	24 В =