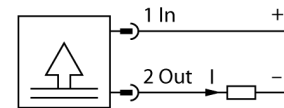


Drucktransmitter
С выходом по току (2-х проводн.)
PT25R-1004-I2-H1141

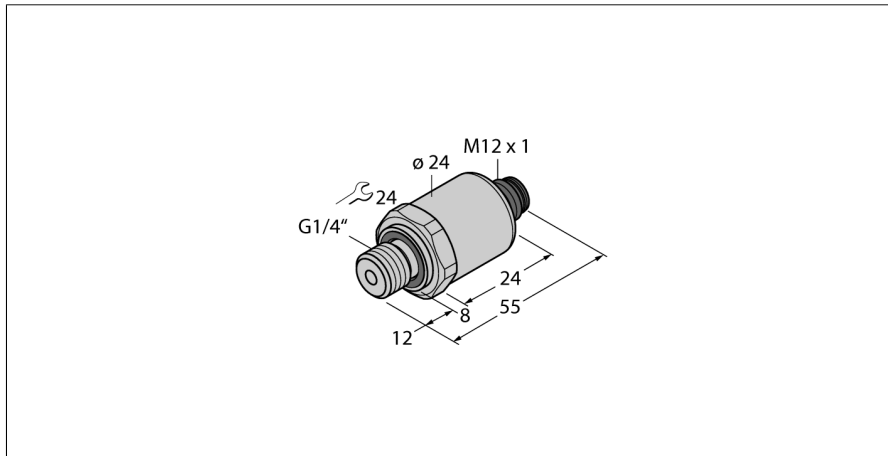
■ Диапазон давлений 0...10 бар отн.

Схема подключения



Принцип действия

Датчики давления серии PT ...-1000 имеют тонкопленочную измерительную мембрану. В зависимости от версии датчика, сигнал конвертируется в аналоговый выходной сигнал 4...20мА (2-проводн.) либо 0...10 В (3-проводн.).



Тип	PT25R-1004-I2-H1141
Идент. №	6836428
Избыточное давление	0...25бар отн.
Рабочий диапазон	0...363psi
Рабочий диапазон	0...2.5МПа
Допустимое превышение давления	≤ 62.5 бар
Давление разрыва	≥ 62.5 бар
Время отклика	< 2 мс, тип. 1 мс
Питание	
Рабочее напряжение	7... 33В =
Потребление тока	≤ 23 мА
Короткое замыкание/защита от неправильной полярности	да/ да
степень защиты и класс	IP67/ III
Выходы	
Выход 1	аналоговый выход
Аналоговый выход	
Токовый выход	4...20мА
Рабочий диапазон	4...20 мА (2-проводной)
Нагрузка	≤ (Напряжение питания -7) / 20 кОм
Точность LHR (линейность, гистерезис, повторяемость) аналогового выхода	± 0.3 % установившегося значения BSL
точность калибровки нуля	0.3 % установившегося значения
Точность калибровки, от финального значения	0.3 % установившегося значения
Характер изменения температуры	
Температура среды	-40...125 °С
Нулевая точка температурного коэффициента T₀	± 0.2 % полн. шкалы / 10 К
Шаг температурного коэффициента T₁₅	± 0.2 % полн. шкалы / 10 К
Окружающие условия	
Температура окружающей среды	-30...85 °С
Температура хранения	-50...+100°С
Вибростойкость	20 г, 15...2000 Гц, 15...25 Гц, с амплитудой +/-15 мм по IEC 68-2-6
Ударопрочность	100 г (11 мс) , в соответствии с IEC 61508

Корпус	
Материал корпуса	нержавеющая сталь 1.4404 (AISI 316L), нержавеющая сталь V4A (1.4404) / PA12-GF30
Материал соединения под давлением	Нержавеющая сталь A4 1.4404 (AISI 316L)
Материал датчика (преобразователя) давления	Keramik Al ₂ O ₃
Материал уплотнителя	FPM spez.
Подключение к процессу	G 1/4" внешняя резьба
Соединение	Вилка M12
Макс. момент затяжки гайки	20 Нм

Drucktransmitter
С выходом по току (2-х проводн.)
PT25R-1004-I2-H1141

Эталонные условия по IEC 61298-1

температура	15...25 °C
атмосферных давления	860...1060 hPa абс.
Влажность	45...75 % отн.
Дополнительного питания	24 В =