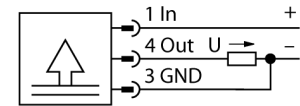


**Преобразователь давления  
С выходом по напряжению (3-х проводн.)  
PT40R-2001-U1-H1143**

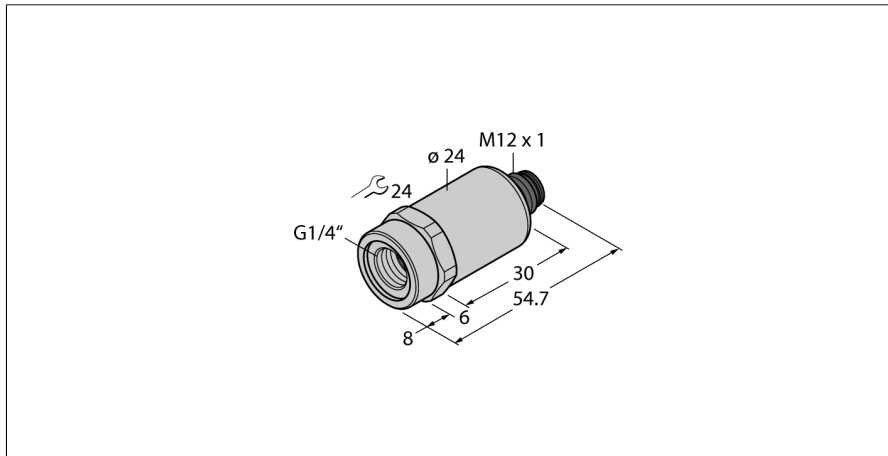
■ Диапазон давлений 0 ... 40 бар отн.

**Схема подключения**



**Принцип действия**

Датчик давления серии PT ...-2000 имеет измерительную мембрану из нерж.стали. В зависимости от версии датчика, сигнал конвертируется в аналоговый выходной сигнал 4...20мА (2-проводн.) либо 0...10 В (3-проводн.).



<b>Тип</b>	PT40R-2001-U1-H1143
<b>Идент. №</b>	6836510
<b>Избыточное давление</b>	0...40бар отн.
Рабочий диапазон	0...580.2psi
Рабочий диапазон	0...4МПа
Допустимое превышение давления	≤ 120 бар
Давление разрыва	≥ 240 бар
Время отклика	< 2 мс, тип. 1 мс
<b>Питание</b>	
Рабочее напряжение	12... 33В =
Потребление тока	≤ 7 мА
Короткое замыкание/защита от неправильной полярности	да/ да
степень защиты и класс	IP67/ III
<b>Выходы</b>	
Выход 1	аналоговый выход
<b>Аналоговый выход</b>	
выход по напряжению	0...10В
Рабочий диапазон	0...10 В (3-проводной)
Нагрузка	≥ 10 кОм
Точность LHR (линейность, гистерезис, повторяемость) аналогового выхода	± 0.3 % установившегося значения BSL
точность калибровки нуля	0.3 % установившегося значения
Точность калибровки, от финального значения	0.3 % установившегося значения
<b>Характер изменения температуры</b>	
Температура среды	-40...135 °С
Нулевая точка температурного коэффициента T <sub>0</sub>	± 0.2 % полн. шкалы / 10 К
Шаг температурного коэффициента T <sub>15</sub>	± 0.2 % полн. шкалы / 10 К
<b>Окружающие условия</b>	
Температура окружающей среды	-30...+85 °С
Температура хранения	-50...+100°С
Вибростойкость	20 г, 15...2000 Гц, 15...25 Гц с амплитудой +/-15 мм в сотв. с IEC 68-2-6
Ударопрочность	100 г (11 мс) , в соответствии с IEC 61508
<b>Корпус</b>	
Материал корпуса	нержавеющая сталь 1.4404 (AISI 316L), AISI 316L
Материал соединения под давлением	Нержавеющая сталь VA4 1.4404 (AISI 316L)
Материал датчика (преобразователя) давления	Нерж. сталь 1.4404 / AISI 316L
Подключение к процессу	G ¼" внутренняя резьба
Соединение	Вилка M12
Макс. момент затяжки гайки	20 Нм

**Преобразователь давления  
С выходом по напряжению (3-х проводн.)  
PT40R-2001-U1-N1143**

---

**Эталонные условия по IEC 61298-1**

температура	15...25 °C
атмосферных давления	860...1060 hPa абс.
Влажность	45...75 % отн.
Дополнительного питания	24 В =