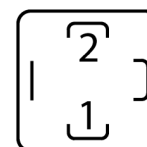
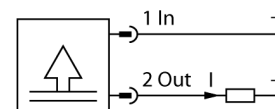


**Drucktransmitter**  
**С выходом по току (2-х проводн.)**  
**PT60R-1001-I2-DA91/X**

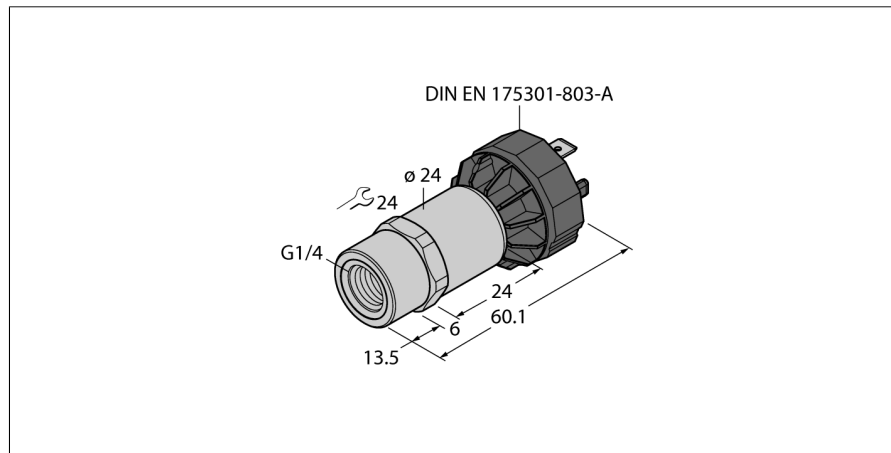
■ Диапазон давлений 0...10 бар отн.

**Схема подключения**



**Принцип действия**

Датчики давления серии PT ...-1000 имеют тонкопленочную измерительную мембрану. В зависимости от версии датчика, сигнал конвертируется в аналоговый выходной сигнал 4...20мА (2-проводн.) либо 0...10 В (3-проводн.).



<b>Тип</b>	PT60R-1001-I2-DA91/X
<b>Идент. №</b>	6837604
<b>Избыточное давление</b>	0...60бар отн.
<b>Рабочий диапазон</b>	0...870.2psi
<b>Рабочий диапазон</b>	0...6МПа
<b>Допустимое превышение давления</b>	≤ 150 бар
<b>Давление разрыва</b>	≥ 150 бар
<b>Время отклика</b>	< 2 мс, тип. 1 мс
<b>Питание</b>	
<b>Рабочее напряжение</b>	7... 33В =
<b>Потребление тока</b>	≤ 23 мА
<b>Короткое замыкание/защита от неправильной полярности</b>	да/ да
<b>степень защиты и класс</b>	IP65/ III
<b>Выходы</b>	
<b>Выход 1</b>	аналоговый выход
<b>Аналоговый выход</b>	
<b>Токовый выход</b>	4...20мА
<b>Рабочий диапазон</b>	4...20 мА (2-проводной)
<b>Нагрузка</b>	≤ (Напряжение питания -7) / 20 кОм
<b>Точность LHR (линейность, гистерезис, повторяемость) аналогового выхода</b>	± 0.3 % установившегося значения BSL
<b>точность калибровки нуля</b>	0.3 % установившегося значения
<b>Точность калибровки, от финального значения</b>	0.3 % установившегося значения
<b>Характер изменения температуры</b>	
<b>Температура среды</b>	-40...125 °С
<b>Нулевая точка температурного коэффициента T<sub>0</sub></b>	± 0.2 % полн. шкалы / 10 К
<b>Шаг температурного коэффициента T<sub>15</sub></b>	± 0.2 % полн. шкалы / 10 К
<b>Окружающие условия</b>	
<b>Температура окружающей среды</b>	-30...85 °С
<b>Температура хранения</b>	-50...+100°С
<b>Вибростойкость</b>	20 г, 15...2000 Гц, 15...25 Гц, с амплитудой +/-15 мм по IEC 68-2-6
<b>Ударопрочность</b>	100 г (11 мс) , в соответствии с IEC 61508

<b>Корпус</b>	
<b>Материал корпуса</b>	нержавеющая сталь 1.4404 (AISI 316L), нержавеющая сталь V4A (1.4404) / PA12-GF30
<b>Материал соединения под давлением</b>	Нержавеющая сталь A4 1.4404 (AISI 316L)
<b>Материал датчика (преобразователя) давления</b>	Keramik Al <sub>2</sub> O <sub>3</sub>
<b>Материал уплотнителя</b>	FPM spez.
<b>Подключение к процессу</b>	G 1/4" внутренняя резьба
<b>Соединение</b>	разъем
<b>Макс. момент затяжки гайки</b>	20 Нм

**Drucktransmitter**  
**С выходом по току (2-х проводн.)**  
**PT60R-1001-I2-DA91/X**

---

**Эталонные условия по IEC 61298-1**

температура	15...25 °C
атмосферных давления	860...1060 hPa абс.
Влажность	45...75 % отн.
Дополнительного питания	24 В =