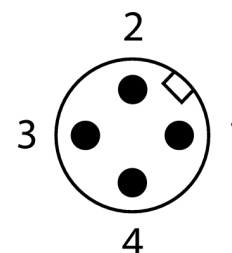
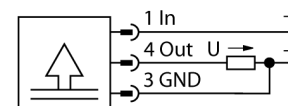


**Датчик давления  
С выходом по напряжению (3-х проводн.)  
РТ6А-1004-У1-Н1143/Х**

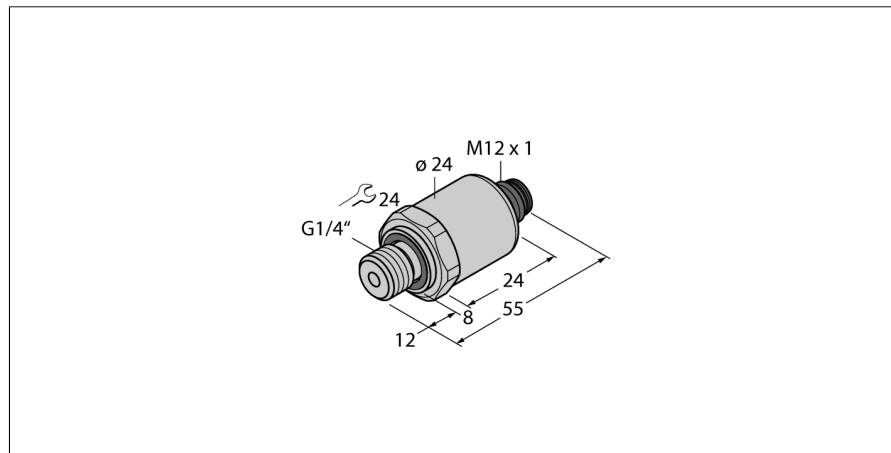
■ Диапазон давлений 0 ... 6,0 бар абс.

**Схема подключения**



**Принцип действия**

Датчики давления серии РТ ...-1000 имеют тонкопленочную измерительную мембрану. В зависимости от версии датчика, сигнал конвертируется в аналоговый выходной сигнал 4...20мА (2-проводн.) либо 0...10 В (3-проводн.).



<b>Тип</b>	РТ6А-1004-У1-Н1143/Х
<b>Идент. №</b>	6839504
<b>Абсолютное давление</b>	0...6бар абс.
Рабочий диапазон	0...87.02psi abs.
Рабочий диапазон	0...0.6МПа abs.
Допустимое превышение давления	≤ 15 бар
Давление разрыва	≥ 15 бар
Время отклика	< 2 мс, тип. 1 мс
<b>Питание</b>	
Рабочее напряжение	12... 33В =
Потребление тока	≤ 7 мА
Короткое замыкание/защита от неправильной полярности	да/ да
степень защиты и класс	IP67/ III
<b>Выходы</b>	
Выход 1	аналоговый выход
<b>Аналоговый выход</b>	
выход по напряжению	0...10В
Рабочий диапазон	0...10 В (3-проводной)
Нагрузка	≥ 10 кОм
Точность LHR (линейность, гистерезис, повторяемость) аналогового выхода	± 0.3 % установившегося значения BSL
точность калибровки нуля	0.3 % установившегося значения
Точность калибровки, от финального значения	0.3 % установившегося значения
<b>Характер изменения температуры</b>	
Температура среды	-40...125 °С
Нулевая точка температурного коэффициента T <sub>0</sub>	± 0.2 % полн. шкалы / 10 К
Шаг температурного коэффициента T <sub>15</sub>	± 0.2 % полн. шкалы / 10 К
<b>Окружающие условия</b>	
Температура окружающей среды	-30...85 °С
Температура хранения	-50...+100°С
Вибростойкость	20 г, 15...2000 Гц, 15...25 Гц, с амплитудой +/-15 мм по IEC 68-2-6
Ударопрочность	100 г (11 мс) , в соответствии с IEC 61508

<b>Корпус</b>	
Материал корпуса	нержавеющая сталь 1.4404 (AISI 316L), нержавеющая сталь V4A (1.4404) / PA12-GF30
Материал соединения под давлением	Нержавеющая сталь А4 1.4404 (AISI 316L)
Материал датчика (преобразователя) давления	Keramik Al <sub>2</sub> O <sub>3</sub>
Материал уплотнителя	FPM spez.
Подключение к процессу	G 1/4" внешняя резьба
Соединение	Вилка M12
Макс. момент затяжки гайки	20 Нм

**Датчик давления  
С выходом по напряжению (3-х проводн.)  
РТ6А-1004-У1-Н1143/Х**

---

**Эталонные условия по IEC 61298-1**

температура	15...25 °C
атмосферных давления	860...1060 hPa абс.
Влажность	45...75 % отн.
Дополнительного питания	24 В =