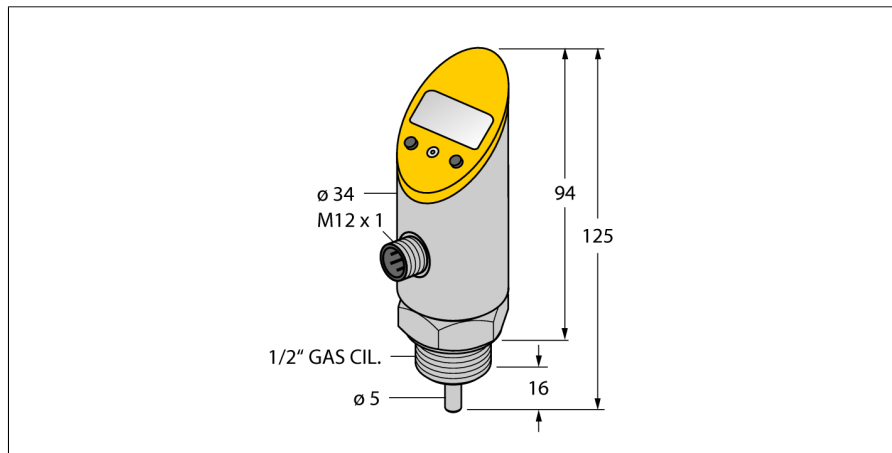


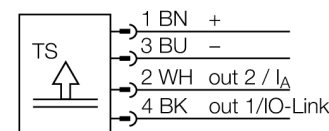
Детектирование температуры с токовым и транзисторным ррр/рпн дискретным выходом выход 2 настраивается как дискретный TS-516-LI2UPN8X-H1141-L016



- Корпус с возможностью поворота после монтажа и подключения к процессу
- Чтение установленных значений без дополнительных средств
- Защита от несанкционированного программирования посредством утопленной кнопки и функции блокировки
- Постоянное отображение единиц измерения (°C, °F, K, Ом)
- Память пиковых значений температуры

Тип	TS-516-LI2UPN8X-H1141-L016
Идент. №	6840026
Температурный диапазон	-50...150°C
Диапазон рабочей температуры	-58...302°F
Измерительный элемент	Pt-100 температурный датчик, DIN EN 60751, класс A
Точность	0.15 °C + 0,002 · t (-30 ...350 °C)
Время отклика	t 0,5 = 6 с / t 0,9 = 15 с в воде при 0,2 м/с
Глубина погружения (L)	16 мм
Питание	
Рабочее напряжение	18... 30В =
Потребление тока	≤ 50 mA
Падение напряжения при I _н	≤ 2 В
Мероприятия по защите	SELV; PELV в соответствии с EN 50178
Короткое замыкание/защита от неправильной полярности	да/ да
степень защиты и класс	IP67/IP69K/ III
Выходы	
Выход 1	Переключающий выход или режим IO-Link
Выход 2	Аналоговый или переключающий выход
Переключающий выход	
Выходная функция	Н.О./Н.З., программир., PNP/NPN
Точность точки переключения	± 0.3 K
Номинальный рабочий ток	0.2 A
Частота переключения	≤ 180 Гц
Диапазон точек переключения	≥ 0.2 K
Циклы переключения	≥ 100 млн.
Точки размыкания	-50...149.8°C
Точка переключения	-49.8...150°C
Аналоговый выход	
Рабочий диапазон	4...20/ 0...20 mA (3-проводн.)
Нагрузка	≤ 0,5 кОм
Точность (Лин. + Гис. + Повт.)	± 0.3 K
Anmerkung	0,1% всего диапазона применим при температуре > 200 °C
Повторяемость	0.1 K

Схема подключения



Общее описание

Серия температурных датчиков TS оборудована процессорно-дисплейным блоком с 4-разрядным 7-сегментным дисплеем. Доступны версии с неповоротным (TS400) или поворотным корпусом (TS500), а также различными вариантами выходных сигналов.

Детектирование температуры с токовым и транзисторным ррр/рпн дискретным выходом выход 2 настраивается как дискретный TS-516-LI2UPN8X-H1141-L016

IO-Link

Спецификация IO-Link	Специально для версии 1.0
Parameterization	FDT/DTM
Transmission physics	Соотв. 3-проводн. физ. (PHY2)
Transmission rate	COM 2 / 38.4 kbps
Ширина обрабатываемых данных	16 бит
Информация об измеренном значении	14 бит
Информация о точке переключения	2 бит
Frame type	2.2
Genauigkeit	± 0.2 K

Характер изменения температуры

Нулевая точка температурного коэффициента T_{00}	± 0,15 % полн. шкалы / 10 K
Шаг температурного коэффициента T_{15}	± 0,15 % полн. шкалы / 10 K

Окружающие условия

Температура окружающей среды	-40...80 °C
Температура хранения	-40...+80°C
Вибростойкость	20 g (9..2000 Гц), согласно IEC 68-2-6
Ударпрочность	50 g (11 мс), в соответствии с IEC 61508
Устойчивость к давлению	160 бар
ЭМС	EN 61000-4-2 ESD:4 кВ CD / 8 кВ AD EN 61000-4-3 HF облученный:15 В/м EN 61000-4-4 Взрыв:2 кВ EN 61000-4-5 Перепад: 1 кВ, 42 Ом EN 61000-4-6 HF проводн.:10 В

Корпус

Материал корпуса	Нержавеющая сталь/пластмасса, AISI 303
Подключение к процессу	G ½" внешняя резьба
Соединение	разъем, M12 x 1
Устойчивость к давлению	160 бар

Эталонные условия по IEC 61298-1

температура	15...25 °C
атмосферных давления	860...1060 hPa абс.
Влажность	45...75 % отн.
Дополнительного питания	24 В =

Индикатор

Индикатор	4-разрядный 7-сегментный, с поворотом на 180°
Индикация состояния переключения	2 x светодиод желтый
Опции программирования	Точка включения/выключения, гистерезис/режим окна, НО/НЗ; модуль
Отображаемые единицы измерения	4 x зеленых светодиода (°C, °F, K, Ом)

**Детектирование температуры
с токовым и транзисторным ррр/ррп дискретным выходом
выход 2 настраивается как дискретный
TS-516-LI2UPN8X-H1141-L016**

Аксессуары

Наименование	Идент. №		Чертеж с размерами
BSS-18	6901320	Кронштейн для гладких и резьбовых цилиндрических приборов; материал: Полипропилен	
PTS-Cover	6907410	Защитный колпачок	

Установочная арматура

Наименование	Идент. №		Чертеж с размерами
RKC4.4T-2/TEL	6625013	Кабельный соединитель, розетка M12, прямая, 4-конт., длина кабеля: 2 м, материал оболочки: ПВХ, черн.; сертификат cULus; возможны другие длины и материалы кабеля см. www.turck.com	
WKC4.4T-2/TEL	6625025	Соединительный кабель, "мама" M12, угловой, 4-конт., длина кабеля: 2 м, материал оболочки: ПВХ, черн.; сертификат cULus; возможны другие длины и материалы кабеля см. www.turck.com	
RKC4.4T-2/TXL	6625503	Кабельный соединитель, розетка M12, прямая, 4-конт., длина кабеля: 2 м, материал оболочки: ПВХ, черн.; сертификат cULus; возможны другие длины и материалы кабеля см. www.turck.com	

**Детектирование температуры
с токовым и транзисторным ррр/ррп дискретным выходом
выход 2 настраивается как дискретный
TS-516-LI2UPN8X-H1141-L016**

Установочная арматура

Наименование	Идент. №		Чертеж с размерами
WKC4.4T-2/ТXL	6625515	Соединительный кабель, "мама" M12, угловой, 4-конт., длина кабеля: 2 м, материал оболочки: ПВХ, черн.; сертификат cULus; возможны другие длины и материалы кабеля см. www.turck.com	