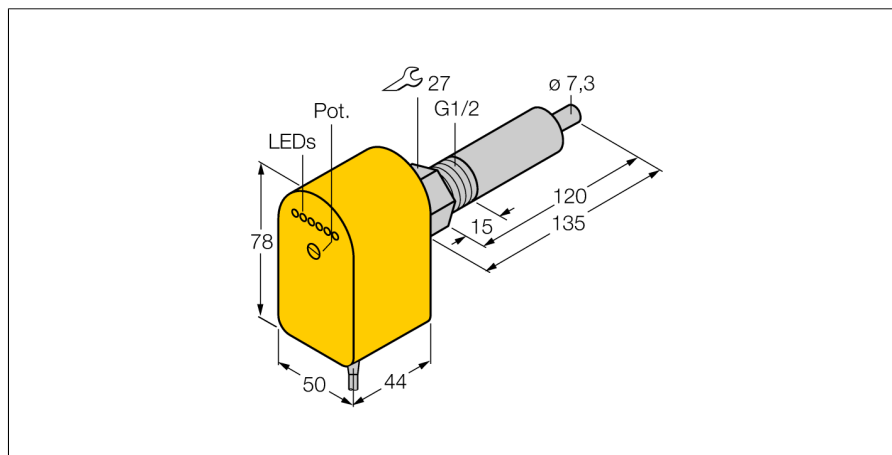
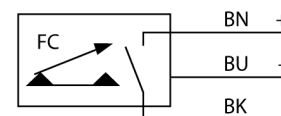


## Мониторинг потока погружного типа с оценочной электроникой FCS-G1/2A4P-AP8X/L120



- датчик контроля потока для жидких сред
- калориметрический принцип действия
- настройка потенциометром
- индикация состояния с помощью светодиодной цепочки
- 3-проводн. DC, 21...26 В DC
- нормально открытый, rpr выход
- устройство с кабелем

### Схема подключения



### Принцип действия

Работа датчиков контроля потока погружного типа основана на термодинамическом принципе. Измерительная проба нагревается на несколько °C выше относительно среды потока. При движении жидкости вдоль пробы, теплота, сгенерированная в пробе, отводится от датчика. Результирующая температура измеряется и сравнивается с температурой среды. Состояние потока каждой среды может быть получено путем оценки разницы температур. Неизнашиваемые датчики контроля потока TURCK надежно контролируют потоки газов и жидкостей.

<b>Тип</b>	FCS-G1/2A4P-AP8X/L120
<b>Идент. №</b>	6870026
<b>Условия монтажа</b>	датчик погружного типа
Рабочий диапазон расхода воды (см/с)	1...150см/с
Рабочий диапазон расхода масла (см/с)	3...300см/с
Время готовности	тип 8 с (2...15 с)
Время включения	тип 2 с (1...15 с)
Время выключения	тип 2 с (1...15 с)
Время реакции на изменение температуры	макс. 12 с
Температурный градиент	≤ 250 К/мин
Температура среды	-20...80 °C
<b>Рабочее напряжение</b>	19.2... 28.8В =
Потребление тока	≥ 60 мА
Выходная функция	PNP, Н.О.
Номинальный рабочий ток	0.4 А
Падение напряжения при I <sub>н</sub>	≤ 1.5 В
Защита от короткого замыкания обратной полярн.	да
<b>Материал корпуса</b>	Пластмасса, ПБТ
Материал датчика	нерж. сталь, AISI 316Ti
Макс. момент затяжки гайки	100 Нм
Соединение	кабель
Длина кабеля	2 м
Поперечное сечение кабеля	3x0.25мм <sup>2</sup>
Устойчивость к давлению	100 бар
Подключение к процессу	G ½"
<b>Индикация состояния переключения</b>	светодиодная цепочка зеленый / желтый / красный
Индикатор состояния потока	светодиодная цепочка
Индикация "Установленное значение не достигнуто"	Светодиодкрасн.
Индикация "Установленное значение достигнуто"	Светодиоджелт.
Индикация "Установленное значение превышено"	4 светодиодазел.