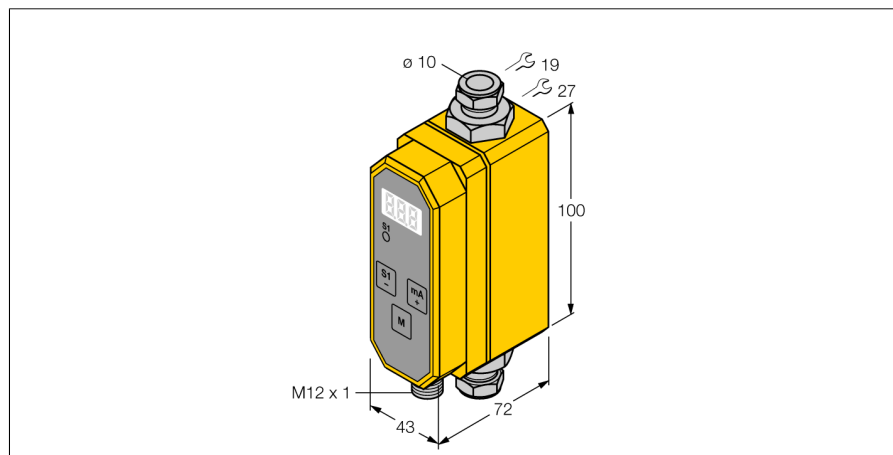
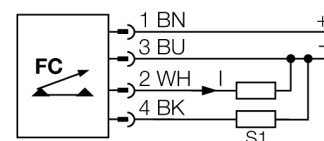


Измерение скорости потока встраиваемый в линию с оценочной электроникой FTCI-10D10A4P-LIUP8X-H1141



- Компактный проточный датчик потока
- Калориметрический принцип
- Контроль расхода
- Контроль температуры среды
- Для воды/раствора гликоля
- Настройка кнопками
- Защита паролем
- Постоянный ток, 4-проводн., 21.6... 26.4 В DC
- НО/НЗ прог., PNP выход
- 4...20 мА аналоговый выход
- Аналоговый выход обеспечивает токовый сигнал, пропорциональный скорости потока (расходу) в рамках рабочего диапазона
- Розетка, M12 x 1

Схема подключения



Принцип действия

Датчики FTCT от TURCK служат для мониторинга скорости потока жидкостей проходящих через датчик. Эти датчики разработаны не для простейшего контроля потока, а для высокоточного измерения скорости потока (расхода).

Основываясь на термодинамическом принципе, электрическая энергия конвертируется в тепловую. Тепло генерируемое в зонде отводится с помощью потока среды. Количество отведенного тепла используется как мера скорости потока. Интегрированный микропроцессор оценивает данные и рассчитывает скорость потока. Базируясь на данном принципе, пользователь также имеет возможность видеть текущее значение температуры среды.

Кроме стандартных выходных электрических сигналов для промышленного применения, расходомеры TURCK также отображают текущую скорость потока на 3-х разрядном 7-ми сегментном индикаторе.

Тип	FTCT-10D10A4P-LIUP8X-H1141
Идент. №	6870042
Условия монтажа	встроенный датчик
Прикладная область	мониторинг расхода/температуры воды или смеси воды и гликоля
Рабочий диапазон расхода	1...10 л/мин.
Время готовности	6...10 с
Температурный градиент	≤ 400 К/мин
Температура среды	-10...90 °C
Температура окружающей среды	0...60 °C
Рабочее напряжение	21.6... 26.4 В =
Потребление тока	≤ 100 мА
Выходная функция	PNP/аналоговый выход, Н.О./Н.З., программир.
Номинальный рабочий ток	0.2 А
Защита от короткого замыкания обратной полярн.	да
Токовый выход	4...20мА
Нагрузка	200...500 Ом
Класс защиты	IP65
Материал корпуса	Пластмасса, ПБТ
Материал датчика	нерж. сталь, AISI 316Ti
Соединение	разъем, M12 x 1
Устойчивость к давлению	20 бар
Подключение к процессу	компрессионный фитинг для трубки Ø 10 x 1 (EN10305-1)

**Измерение скорости потока
встраиваемый в линию с оценочной электроникой
FTCI-10D10A4P-LIUP8X-H1141**

Аксессуары

Наименование	Идент. №		Чертеж с размерами
FTCI-G1/4A4-D10/L050	6870151	Переходник G1/4 из нержавеющей стали A4 (1.4571/AISI 316Ti)	
FTCI-MP01AL	6870040	алюминевая монтажная панель для фронтального монтажа	