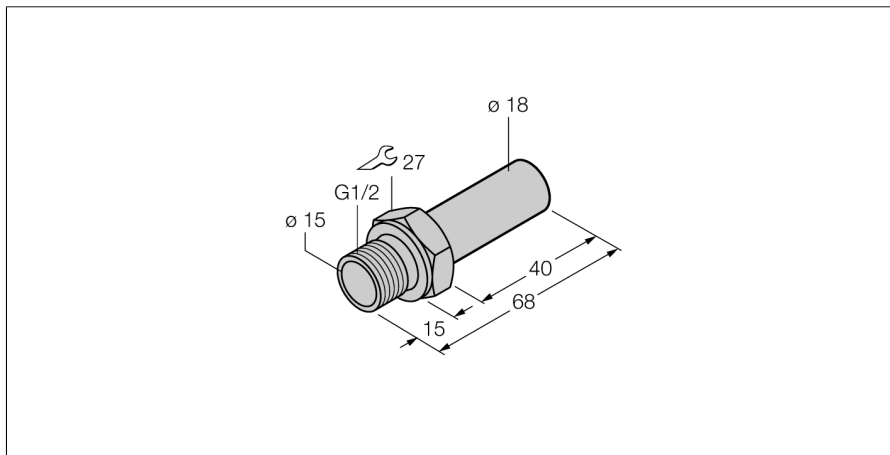


аксессуары для монтажа
Датчик контроля потока
FTCI-G1/2A4-D18/L068

TURCK

Industrial
Automation



- Адаптер для датчиков потока
- Механический адаптер на резьбу G1 / 2
- Нерж. сталь A4 1.4571 (AISI 316 Ti)

Тип	FTCI-G1/2A4-D18/L068
Идент. №	6870150

Материал корпуса	Нержавеющая сталь, AISI 316Ti
------------------	-------------------------------