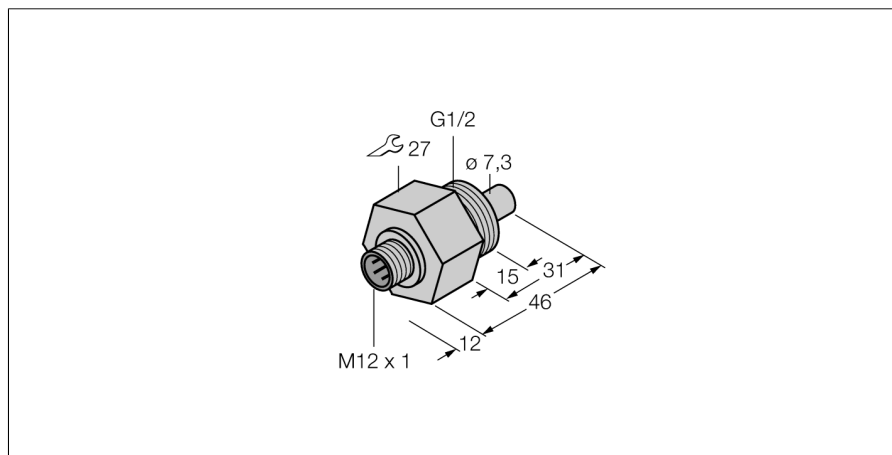


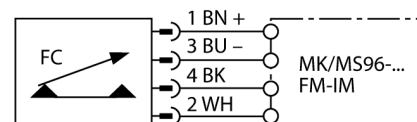
Мониторинг потока Погружного типа без встроенной оценочной электроники FCS-G1/2TN-NA-H1141



- датчик контроля потока для жидких сред
- калориметрический принцип действия
- настройка потенциометром на сигнальном процессоре
- светодиодная цепочка на сигнальном процессоре для индикации состояния
- датчик изготовлен из титана В3 с металло-керамическим покрытием
- разъем, M12 x 1
- 4-х проводное подключение к сигнальному процессору

Тип	FCS-G1/2TN-NA-H1141
Идент. №	6870311
Условия монтажа	датчик погружного типа
Рабочий диапазон расхода воды (см/с)	1...150см/с
Рабочий диапазон расхода масла (см/с)	3...300см/с
Время готовности	тип 8 с (2...15 с)
Время включения	тип 2 с (1...15 с)
Время выключения	тип 2 с (1...15 с)
Время реакции на изменение температуры	макс. 12 с
Температурный градиент	≤ 250 К/мин
Температура среды	-20...80 °C
Класс защиты	IP67
Материал корпуса	Металл, Титановая металлокерамика (3.7235)
Материал датчика	металл, Титан/металлокерамика (3.7235)
Макс. момент затяжки гайки	100 Нм
Соединение	разъем, M12 x 1
Устойчивость к давлению	100 бар
Подключение к процессу	G 1/2"

Схема подключения



Принцип действия

Работа датчиков контроля потока погружного типа основана на термодинамическом принципе. Измерительная проба нагревается на несколько °C выше относительно среды потока. При движении жидкости вдоль пробы, теплота, сгенерированная в пробе, отводится от датчика. Результирующая температура измеряется и сравнивается с температурой среды. Состояние потока каждой среды может быть получено путем оценки разницы температур. Неизнашиваемые датчики контроля потока TURCK надежно контролируют потоки газов и жидкостей.

Мониторинг потока
Погружного типа без встроенной оценочной электроники
FCS-G1/2TN-NA-H1141

Установочная арматура

Наименование	Идент. №		Чертеж с размерами
RKC4.4T-2/TXL	6625503	Кабельный соединитель, розетка M12, прямая, 4-конт., длина кабеля: 2 м, материал оболочки: ПВХ, черн.; сертификат cULus; возможны другие длины и материалы кабеля см. www.turck.com	
WKC4.4T-2/TXL	6625515	Соединительный кабель, "мама" M12, угловой, 4-конт., длина кабеля: 2 м, материал оболочки: ПВХ, черн.; сертификат cULus; возможны другие длины и материалы кабеля см. www.turck.com	
RKC4.4T-2/TEL	6625013	Кабельный соединитель, розетка M12, прямая, 4-конт., длина кабеля: 2 м, материал оболочки: ПВХ, черн.; сертификат cULus; возможны другие длины и материалы кабеля см. www.turck.com	
WKC4.4T-2/TEL	6625025	Соединительный кабель, "мама" M12, угловой, 4-конт., длина кабеля: 2 м, материал оболочки: ПВХ, черн.; сертификат cULus; возможны другие длины и материалы кабеля см. www.turck.com	