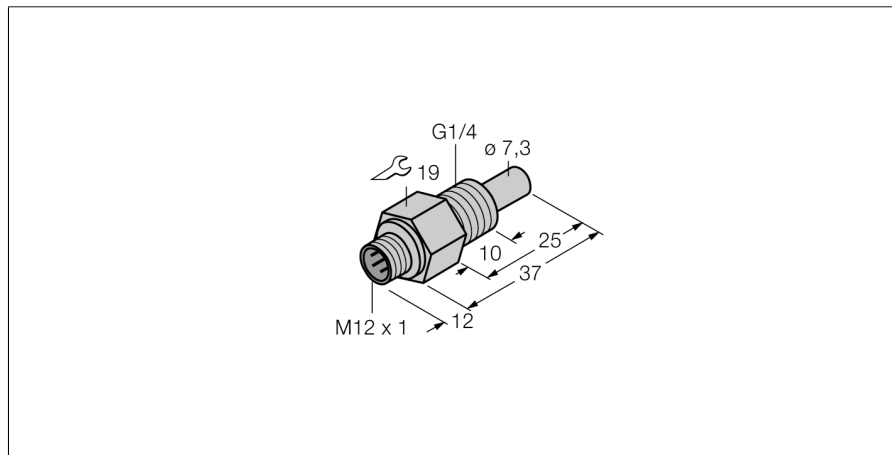


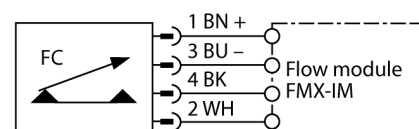
**Мониторинг потока**  
**Погружного типа без встроенной оценочной электроники**  
**FCS-G1/4A4-NAEX-H1141**

- АTEX категория II 2 G, Ex зона 1
- Искробезопасный датчик расхода жидкостей
- Калориметрический принцип
- Настройка через процессор сигнала
- Статус отображается на процессоре сигнала
- искробезопасный EEx ib IIC T6, для использования во взрывоопасной зоне 1
- разъем, M12 x 1
- 4-проводное подключение к искробезопасному сигнальному процессору (Ex0)



<b>Тип</b>	FCS-G1/4A4-NAEX-H1141
<b>Идент. №</b>	6870341
<b>Условия монтажа</b>	датчик погружного типа
Рабочий диапазон расхода воды (см/с)	1...100см/с
Рабочий диапазон расхода масла (см/с)	3...200см/с
Время готовности	тип 8 с (2...18 с)
Время включения	тип 2 с (1...13 с)
Время выключения	тип 2 с (1...15 с)
Время реакции на изменение температуры	макс. 12 с
Температурный градиент	≤ 250 К/мин
Температура среды	-20...85 °C
<b>Маркировка прибора</b>	Ⓜ II 2 G EEx ib IIC T6
Тип защиты	Ex ib IIC
Мощность P <sub>н</sub>	≤ 0.69 Вт
Внутренняя индуктивность/емкость	незначительны
Допуск к работе во взрывоопасных условиях согласно сертификату соответствия	TÜV 99 ATEX 1518
Класс защиты	IP67
<b>Материал корпуса</b>	Нержавеющая сталь, AISI 316Ti
Материал датчика	нерж. сталь, AISI 316Ti
Макс. момент затяжки гайки	100 Нм
Соединение	разъем, M12 x 1
Устойчивость к давлению	60 бар
Подключение к процессу	G 1/4"

**Схема подключения**



**Принцип действия**

Работа датчиков контроля потока погружного типа основана на термодинамическом принципе. Измерительная проба нагревается на несколько °C выше относительно среды потока. При движении жидкости вдоль пробы, теплота, сгенерированная в пробе, отводится от датчика. Результирующая температура измеряется и сравнивается с температурой среды. Состояние потока каждой среды может быть получено путем оценки разницы температур. Неизнашиваемые датчики контроля потока TURCK надежно контролируют потоки газов и жидкостей.

# Мониторинг потока

## Погружного типа без встроенной оценочной электроники

### FCS-G1/4A4-NAEX-H1141

#### Инструкция по эксплуатации

##### Использование по назначению

Это устройство соответствует директиве 94/9/ЕС и пригодно для использования во взрывоопасных зонах согласно EN50014 и EN50020. Для видов производств, подлежащих регламентированию национальными предписаниями и директивами, необходимо придерживаться этих предписаний.

##### Для использования во взрывоопасных зонах в соответствии с классификацией

II 2 G (группа II, категория 2 G, электрическое оборудование для газовой атмосферы).

##### Маркировка (см. на приборе или в технической документации)

Ⓔ II 2 G и EEx ib IIC T6 соотв. EN50020

##### Установка / Ввод в эксплуатацию

Этот прибор должен устанавливаться, подсоединяться и эксплуатироваться подготовленным и квалифицированным персоналом. Квалифицированный персонал должен обладать знаниями в области классов защиты, директивных документов, касающихся эксплуатации электрического оборудования во взрывоопасных зонах.

Проверьте, соответствует ли классификация и маркировка прибора реальным условиям применения.

Прибор должен подсоединяться исключительно к Exi-сетям, аттестованным в соответствии с EN60079-0 и -11. Не разрешается превышать предельно допустимые электрические параметры.

После присоединения к другим цепям датчик не должен использоваться во взрывоопасных условиях Exi. Если прибор подсоединяется к электрическому оборудованию, необходима последующая проверка его искробезопасности в соответствии с требованиями EN60079-14.

##### Инструкции по установке и монтажу

Избегайте статического заряда на поверхности пластмассовых приборов и кабелей. Очистка поверхности допускается только с помощью слегка влажной ткани. Не производите монтаж прибора в потоке пыли и не допускайте покрытия прибора пылью.

Прибор и подключающие кабели должны быть защищены от возможных механических повреждений. Необходимо также экранирование прибора от сильных электро-магнитных полей.

Данные по конфигурации пинов и электрическая спецификация указаны на маркировке и в техническом описании.

Для того, чтобы избежать загрязнения устройства, удаляйте имеющиеся заглушки кабельных вводов только непосредственно перед включением прибора и монтажом розетки.

##### Ремонт и техническое обслуживание

Прибор не ремонтпригоден. Любой ремонт или изменения в конструкции прибора, произведенные не производителем, влекут за собой аннулирование допуска прибора к эксплуатации. Важнейшие данные из сертификата прибора приводятся.