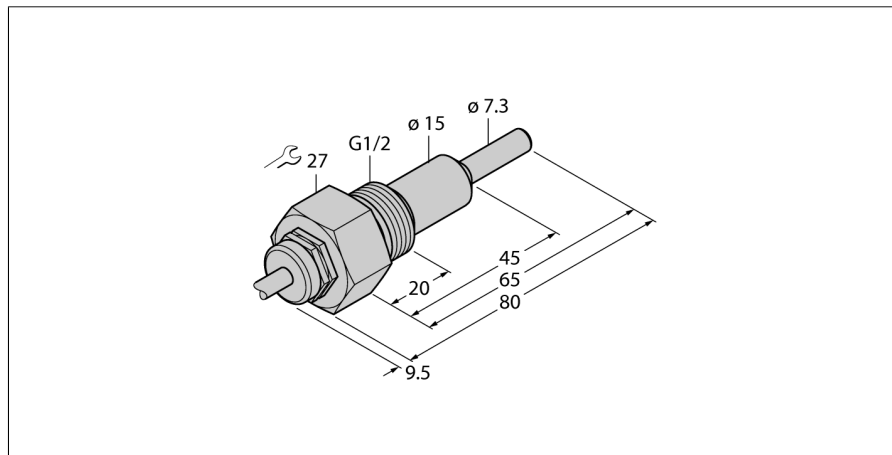


Мониторинг потока

Погружного типа без встроенной оценочной электроники

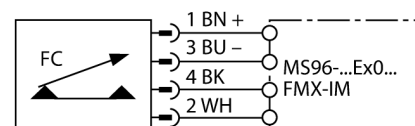
FCS-G1/2HC4-NAEX0/L065



- АТЕХ категория II 1/2 G, Ex зона 0
- датчик контроля потока для жидких сред
- калориметрический принцип действия
- настройка потенциометром, расположенным на искробезопасном сигнальном процессоре
- светодиодная цепочка на сигнальном процессоре для индикации состояния
- датчик изготовлен из сплава С4 (Титан)
- длина сенсора 65 мм
- искробезопасный EEx ia IIC T6, для использования во взрывоопасной зоне 0
- устройство с кабелем
- 4-проводное подключение к искробезопасному сигнальному процессору (Ex0)

Тип	FCS-G1/2HC4-NAEX0/L065
Идент. №	6870355
Условия монтажа	датчик погружного типа
Рабочий диапазон расхода воды (см/с)	1...100см/с
Рабочий диапазон расхода масла (см/с)	3...200см/с
Время готовности	тип 8 с (2...15 с)
Время включения	тип 2 с (1...15 с)
Время выключения	тип 2 с (1...15 с)
Время реакции на изменение температуры	макс. 12 с
Температурный градиент	≤ 250 К/мин
Температура среды	-20...60 °С
Маркировка прибора	⊕ II 1/2 G EEx ia IIC T6
Тип защиты	Ex ia IIC
Мощность P _н	≤ 0.69 Вт
Внутренняя индуктивность/емкость	незначительны
Допуск к работе во взрывоопасных условиях согласно сертификату соответствия	TÜV 99 ATEX 1517X
Класс защиты	IP67
Материал корпуса	Металл, Хастеллой С4 (2.4610)
Материал датчика	металл, Хастеллой С4 (2.4610)
Макс. момент затяжки гайки	100 Нм
Соединение	соединители ПУР
Длина кабеля	2 м
Поперечное сечение кабеля	4x0.25мм ²
Устойчивость к давлению	60 бар
Подключение к процессу	G 1/2"

Схема подключения



Принцип действия

Работа датчиков контроля потока погружного типа основана на термодинамическом принципе. Измерительная проба нагревается на несколько °С выше относительно среды потока. При движении жидкости вдоль пробы, теплота, сгенерированная в пробе, отводится от датчика. Результирующая температура измеряется и сравнивается с температурой среды. Состояние потока каждой среды может быть получено путем оценки разницы температур. Неизнашиваемые датчики контроля потока TURCK надежно контролируют потоки газов и жидкостей.

Мониторинг потока Погружного типа без встроенной оценочной электроники FCS-G1/2HC4-NAEX0/L065

Инструкция по эксплуатации

Использование по назначению

Это устройство соответствует директиве 94/9/EC и пригодно для использования во взрывоопасных областях согласно EN50014, EN50020 и EN50284.

Для использования во взрывоопасных зонах в соответствии с классификацией

II 1 G (группа II, категория 1 G, электрическое оборудование для газовой атмосферы).

Маркировка (см. на приборе или в технической документации)

Ⓔ II 1/2 G и EEx ia IIC T6 по EN50020 и EN50284

Установка / Ввод в эксплуатацию

Этот прибор должен устанавливаться, подсоединяться и эксплуатироваться подготовленным и квалифицированным персоналом. Квалифицированный персонал должен обладать знаниями в области классов защиты, директивных документов, касающихся эксплуатации электрического оборудования во взрывоопасных зонах.

Проверьте, соответствует ли классификация и маркировка прибора реальным условиям применения.

Прибор должен подсоединяться исключительно к EExi-сетям, аттестованным в соответствии с EN50014 и EN50020. Не разрешается превышать предельно допустимые электрические параметры.

После присоединения к другим цепям датчик не должен использоваться в искробезопасных инсталляциях EExi. Если прибор подсоединялся к электрическому оборудованию, необходима последующая проверка его искробезопасности в соответствии с требованиями EN60079-14.

Инструкции по установке и монтажу

Избегайте статического заряда на поверхности пластмассовых приборов и кабелей. Очистка поверхности допускается только с помощью слегка влажной ткани. Не производите монтаж прибора в потоке пыли и не допускайте покрытия прибора пылью.

Прибор и подключающие кабели должны быть защищены от возможных механических повреждений. Необходимо также экранирование прибора от сильных электро-магнитных полей.

Для того, чтобы избежать загрязнения устройства, удалите имеющиеся заглушки кабельных вводов только непосредственно перед включением прибора и монтажом розетки.

Ремонт и техническое обслуживание

Прибор не ремонтпригоден. Любой ремонт или изменения в конструкции прибора, произведенные не производителем, влекут за собой аннулирование допуска прибора к эксплуатации. Важнейшие данные из сертификата прибора приводятся.