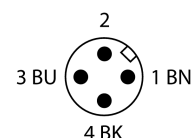
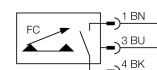


Мониторинг потока погружного типа с оценочной электроникой FCS-G1/2A4P-AP8X-H1141/L080

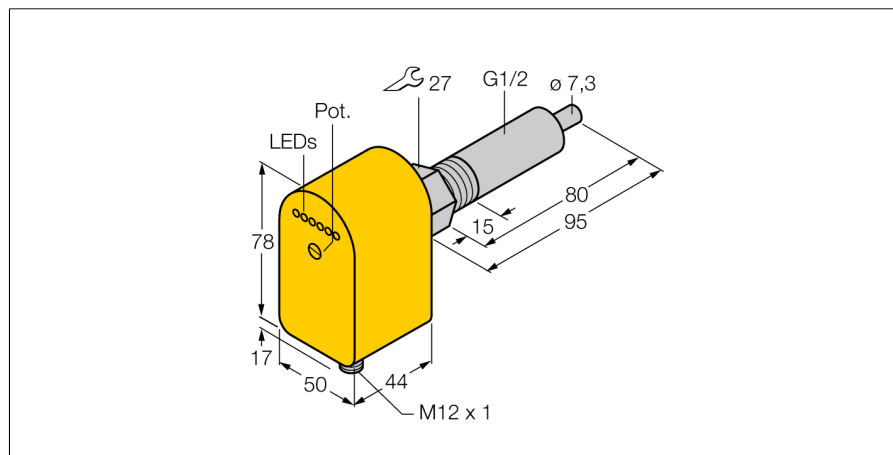
- датчик контроля потока для жидких сред
- калориметрический принцип действия
- настройка потенциометром
- индикация состояния с помощью светодиодной цепочки
- длина сенсора 80 мм
- DC, 3-проводн., 19,2...28,8 В DC
- НО контакт, PNP выход
- Сменное устройство, M12 x 1

Схема подключения



Принцип действия

Работа датчиков контроля потока погружного типа основана на термодинамическом принципе. Измерительная проба нагревается на несколько °С выше относительно среды потока. При движении жидкости вдоль пробы, теплота, сгенерированная в пробе, отводится от датчика. Результирующая температура измеряется и сравнивается с температурой среды. Состояние потока каждой среды может быть получено путем оценки разницы температур. Неизнашиваемые датчики контроля потока TURCK надежно контролируют потоки газов и жидкостей.



Тип	FCS-G1/2A4P-AP8X-H1141/L080
Идент. №	6870364
Условия монтажа	датчик погружного типа
Рабочий диапазон расхода воды (см/с)	1...150см/с
Рабочий диапазон расхода масла (см/с)	3...300см/с
Время готовности	тип 8 с (2...15 с)
Время включения	тип 2 с (1...15 с)
Время выключения	тип 2 с (1...15 с)
Время реакции на изменение температуры	макс. 12 с
Температурный градиент	≤ 250 К/мин
Температура среды	-20...80 °С
Температура окружающей среды	-20...70 °С
Рабочее напряжение	19.2... 28.8В =
Потребление тока	≤ 60 мА
Выходная функция	PNP, Н.О.
Номинальный рабочий ток	0.4 А
Падение напряжения при I _н	≤ 1.5 В
Защита от короткого замыкания обратной полярн.	да
Класс защиты	IP67
Материал корпуса	Пластмасса, ПБТ
Материал датчика	нерж. сталь, AISI 316Ti
Макс. момент затяжки гайки	100 Нм
Соединение	разъем, M12 x 1
Устойчивость к давлению	100 бар
Подключение к процессу	G 1/2"
Индикация состояния переключения	светодиодная цепочка зеленый / желтый / красный
Индикатор состояния потока	светодиодная цепочка
Индикация "Установленное значение не достигнуто"	Светодиодкрасн.
Индикация "Установленное значение достигнуто"	Светодиоджелт.
Индикация "Установленное значение превышено"	4 светодиодазел.