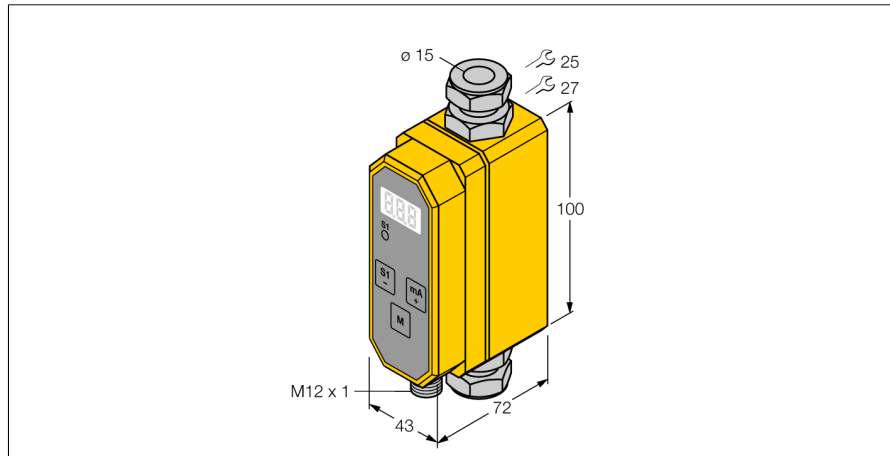


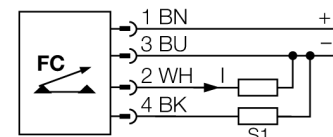
**Измерение скорости потока
встраиваемый в линию с оценочной электроникой
FCMI-15D12DYA4P-LIUP8X-H1141**



Тип	FCMI-15D12DYA4P-LIUP8X-H1141
Идент. №	6870601
Условия монтажа	встроенный датчик
Прикладная область	жидкости
Рабочий диапазон расхода	0...80 л/мин.
Время готовности	6...10 с
Время включения	0,5...8 с
Температура среды	5...60 °C
Температура окружающей среды	0...60 °C
Рабочее напряжение	21.6... 26.4В =
Потребление тока	≤ 100 мА
Выходная функция	PNP/аналоговый выход, Н.О./Н.З., программир.
Номинальный рабочий ток	0.2 А
Защита от короткого замыкания	да
обратной полярн.	да
Токовый выход	4...20мА
Нагрузка	200...500Ом
Класс защиты	IP65
Материал корпуса	Пластмасса, ПБТ
Материал датчика	нерж. сталь/пластмасса, V4A (1.4571)/PVDF
Соединение	разъем, M12 x 1
Устойчивость к давлению	10 бар
Подключение к процессу	компрессионный фитинг для трубки Ø 15 x 1.5 (EN10305-1)
Опции программирования	код доступа, точка переключения, н.з./н.о., гистерезис, задержка включения/выключения, фильтр сигнала

- Программируемый датчик контроля потока для электропроводных сред
- Магнитно-индуктивный принцип
- Индикация и мониторинг скорости потока
- 3 разрядный индикатор л/мин
- Точность измерения 0...10 л/мин: < +/-0,2 л/мин
- Точность измерения 10...80 л/мин: < +/-2% установившегося значения
- Минимальная электропроводность: > 20 мкСм/см (вода > 30 мкСм/см)
- Датчик с кнопками для программирования, защищенные кодом доступа.
- Постоянный ток, 4-проводн., 21.6... 26.4 В DC
- НО/НЗ прог., PNP выход
- 4...20 мА аналоговый выход
- Аналоговый выход обеспечивает токовый сигнал, пропорциональный скорости потока (расходу) в рамках рабочего диапазона
- Розетка, M12 x 1

Схема подключения



Принцип действия

Магнитно-индуктивные встраиваемые в линию датчики контроля потока TURCK серии FCMI основаны на принципе Фарадея. Постоянное магнитное поле в измерительной трубке отклоняет свободные заряженные носители в измеряемой среде к стенкам трубки. Из-за разделения зарядов создается напряжение, которое воспринимается двумя электродами, расположенными под углом. Величина напряжения зависит от скорости потока, если магнитное поле известно. Таким образом FCMI расходомер надежно и без механического износа детектирует поток различных жидких сред, которые характеризуются минимальной проводимостью.