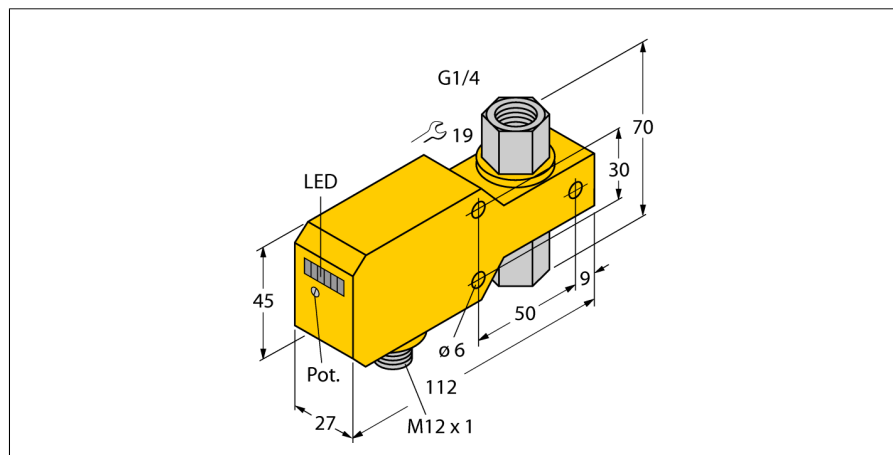


Мониторинг потока встраиваемый в линию с оценочной электроникой FCI-D06CTP-ARX-H1140

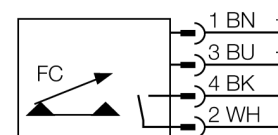


- датчик контроля потока для жидких сред
- калориметрический принцип действия
- настройка потенциометром
- индикация состояния с помощью светодиодной цепочки
- Рабочий диапазон 0.02 ... 3 л/мин
- Материал сенсора керамика/пластмасса
- Уплотнитель из FKM
- Постоянный ток, 4-проводн., 21,6... 26,4 В пост. тока
- НО контакт, выход реле
- Сменное устройство, M12 x 1

Тип	FCI-D06CTP-ARX-H1140
Идент. №	6870625

Условия монтажа	встроенный датчик
Рабочий диапазон расхода	0,02...3 л/мин.
Время готовности	5...15 с
Время включения	0.5...3 с
Время выключения	0.5...3 с
Температурный градиент	≤ 400 К/мин
Температура среды	0...60 °C
Температура окружающей среды	0...60 °C

Схема подключения



Рабочее напряжение	21.6... 26.4В =
Потребление тока	≤ 50 mA
Выходная функция	релейный выход, Н.О.
Номинальный рабочий ток	1 А
Защита от короткого замыкания обратной полярн.	нет
Переменное напряжение переключения	да
Постоянное напряжение переключения	30 В AC
Класс защиты	36 В DC
	IP67

Принцип действия

Действие встраиваемого в линию датчика контроля потока основывается на термодинамическом принципе. Тепло генерируется в изметительной трубке и отводится за счет потока. В зависимости от теплопотерь производится измерение скорости потока. Неизнашиваемые датчики контроля потока TURCK надежно контролируют потоки газов и жидкостей. Быстрая реакция на изменение потока и низкое падение давления являются отличительными характеристиками данных приборов.

Материал корпуса	Пластмасса, ПБТ
Материал датчика	керамика/пластмасса, Al ₂ O ₃ /PTFE
Макс. момент затяжки гайки	5 Нм
Соединение	разъем, M12 x 1
Устойчивость к давлению	5 бар
Подключение к процессу	G 1/4" внутренняя резьба

Индикация состояния переключения	светодиодная цепочка зеленый / желтый / красный
Индикатор состояния потока	светодиодная цепочка
Индикация "Установленное значение не достигнуто"	Светодиодкрасн.
Индикация "Установленное значение достигнуто"	Светодиоджелт.
Индикация "Установленное значение превышено"	4 светодиодазел.