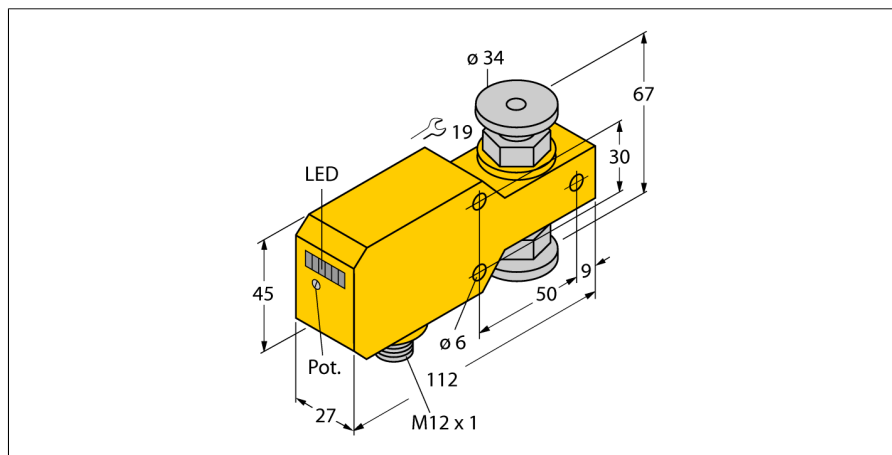


Мониторинг потока встраиваемый в линию с оценочной электроникой FCI-34D10A4P-AP8X-H1141



- датчик контроля потока для жидких сред
- калориметрический принцип действия
- настройка потенциометром
- индикация состояния с помощью светодиодной цепочки
- Рабочий диапазон 0.1...6 л/мин
- Датчик А4 (1.4404)
- Механическое соединение: Tri-Clamp
- Температурный диапазон: -20...80 °С
- 3-проводн. DC, 21...26 В DC
- нормально открытый, рnp выход
- разъем, M12 x 1

Тип	FCI-34D10A4P-AP8X-H1141
Идент. №	6870627

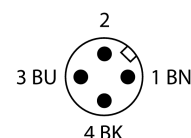
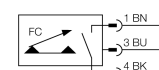
Условия монтажа	встроенный датчик
Рабочий диапазон расхода	0,1...6л/мин
Время готовности	5...15 с
Время включения	0.5...1 с
Время выключения	0.5...1 с
Температурный градиент	≤ 400 К/мин
Температура среды	-20...80 °С
Температура окружающей среды	0...60 °С

Рабочее напряжение	21...26В =
Потребление тока	≥ 50 мА
Выходная функция	PNP, Н.О.
Номинальный рабочий ток	0.2 А
Падение напряжения при I _н	≤ 1.5 В
Защита от короткого замыкания	да
обратной полярн.	да

Материал корпуса	Пластмасса, ПБТ
Материал датчика	нерж. сталь, AISI 316L
Соединение	разъем, M12 x 1
Устойчивость к давлению	20 бар
Подключение к процессу	Tri-Clamp DN 10

Индикация состояния переключения	светодиодная цепочка зеленый / желтый / красный
Индикатор состояния потока	светодиодная цепочка
Индикация "Установленное значение не достигнуто"	Светодиодкрасн.
Индикация "Установленное значение достигнуто"	Светодиоджелт.
Индикация "Установленное значение превышено"	4 светодиодазел.

Схема подключения



Принцип действия

Действие встраиваемого в линию датчика контроля потока основывается на термодинамическом принципе. Тепло генерируется в изметительной трубке и отводится за счет потока. В зависимости от теплотерь производится измерение скорости потока. Неизнашиваемые датчики контроля потока TURCK надежно контролируют потоки газов и жидкостей. Быстрая реакция на изменение потока и низкое падение давления являются отличительными характеристиками данных приборов.