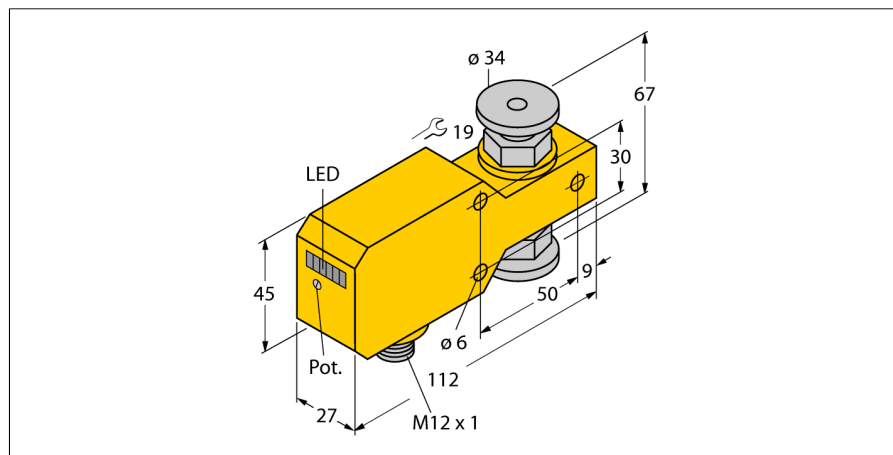


## Мониторинг потока встраиваемый в линию с оценочной электроникой FCI-34D10A4P-ARX-H1140



- датчик контроля потока для жидких сред
- калориметрический принцип действия
- настройка потенциометром
- индикация состояния с помощью светодиодной цепочки
- Рабочий диапазон 0.1...6 л/мин
- Датчик А4 (1.4404)
- Механическое соединение: Tri-Clamp
- Температурный диапазон: -20...80 °С
- Постоянный ток, 4-проводн., 21,6... 26,4 В пост. тока
- НО контакт, выход реле
- Сменное устройство, M12 x 1

Тип	FCI-34D10A4P-ARX-H1140
Идент. №	6870628

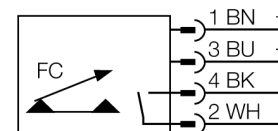
<b>Условия монтажа</b>	встроенный датчик
Рабочий диапазон расхода	0,1...6 л/мин.
Время готовности	5...15 с
Время включения	0.5...1 с
Время выключения	0.5...1 с
Температурный градиент	≤ 400 К/мин
Температура среды	-20...80 °С
Температура окружающей среды	0...60 °С

<b>Рабочее напряжение</b>	21.6... 26.4 В =
Потребление тока	≤ 50 мА
Выходная функция	релейный выход, Н.О.
Номинальный рабочий ток	1 А
Защита от короткого замыкания обратной полярн.	нет
Переменное напряжение переключения	да
Постоянное напряжение переключения	30 В AC
Класс защиты	36 В DC
	IP67

<b>Материал корпуса</b>	Пластмасса, ПБТ
Материал датчика	нерж. сталь, AISI 316L
Макс. момент затяжки гайки	30 Нм
Соединение	разъем, M12 x 1
Устойчивость к давлению	20 бар
Подключение к процессу	Tri-Clamp DN 10

<b>Индикация состояния переключения</b>	светодиодная цепочка зеленый / желтый / красный
Индикатор состояния потока	светодиодная цепочка
Индикация "Установленное значение не достигнуто"	Светодиодкрасн.
Индикация "Установленное значение достигнуто"	Светодиоджелт.
Индикация "Установленное значение превышено"	4 светодиодазел.

### Схема подключения



### Принцип действия

Действие встраиваемого в линию датчика контроля потока основывается на термодинамическом принципе. Тепло генерируется в изметительной трубке и отводится за счет потока. В зависимости от теплотеперь производится измерение скорости потока. Неизнашиваемые датчики контроля потока TURCK надежно контролируют потоки газов и жидкостей. Быстрая реакция на изменение потока и низкое падение давления являются отличительными характеристиками данных приборов.