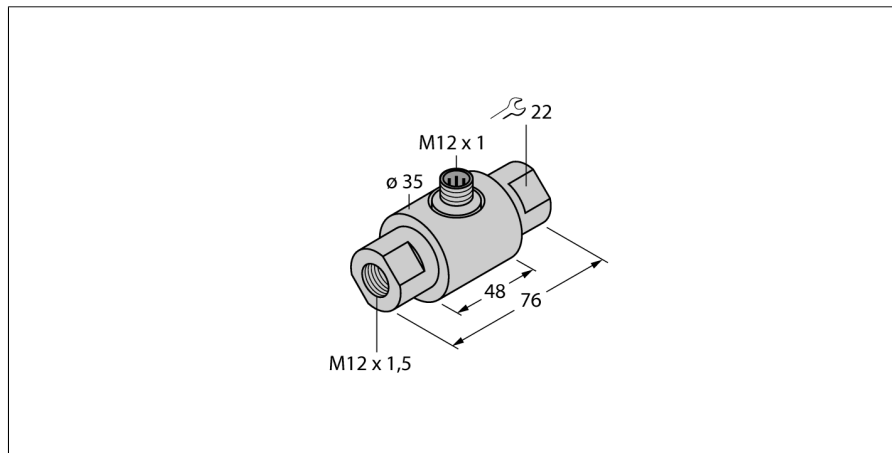


Мониторинг потока

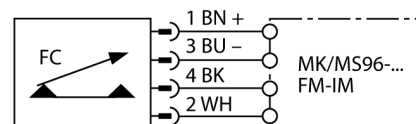
датчик для установки в линию с отдельным процессором

FCI-D03A4-NA-H1141/M12



- датчик контроля потока для жидких сред
- калориметрический принцип действия
- настройка потенциометром на сигнальном процессоре
- светодиодная цепочка на сигнальном процессоре для индикации состояния
- разъем, M12 x 1
- 4-х проводное подключение к сигнальному процессору

Схема подключения



Принцип действия

Действие встраиваемого в линию датчика контроля потока основывается на термодинамическом принципе. Тепло генерируется в измерительной трубке и отводится за счет потока. В зависимости от теплотерь производится измерение скорости потока. Неизнашиваемые датчики контроля потока TURCK надежно контролируют потоки газов и жидкостей. Быстрая реакция на изменение потока и низкое падение давления являются отличительными характеристиками данных приборов.

Тип	FCI-D03A4-NA-H1141/M12
Идент. №	6870635
Условия монтажа	встроенный датчик
Рабочий диапазон расхода	0,005...0,15 л/мин.
Время готовности	тип 8 с (2...15 с)
Время включения	тип 2 с (1...15 с)
Время выключения	тип 2 с (1...15 с)
Время реакции на изменение температуры	макс. 12 с
Температурный градиент	≤ 250 К/мин
Температура среды	-20...80 °C
Температура окружающей среды	-20...70 °C
Класс защиты	IP67
Материал корпуса	Нержавеющая сталь, AISI 316Ti
Материал датчика	нерж. сталь, AISI 316Ti
Соединение	разъем, M12 x 1
Устойчивость к давлению	10 бар
Подключение к процессу	M12 x 1.5

Мониторинг потока
датчик для установки в линию с отдельным процессором
FCI-D03A4-NA-H1141/M12

Установочная арматура

Наименование	Идент. №		Чертеж с размерами
RKC4.4T-2/TXL	6625503	Кабельный соединитель, розетка M12, прямая, 4-конт., длина кабеля: 2 м, материал оболочки: ПВХ, черн.; сертификат cULus; возможны другие длины и материалы кабеля см. www.turck.com	
WKC4.4T-2/TXL	6625515	Соединительный кабель, "мама" M12, угловой, 4-конт., длина кабеля: 2 м, материал оболочки: ПВХ, черн.; сертификат cULus; возможны другие длины и материалы кабеля см. www.turck.com	
RKC4.4T-2/TEL	6625013	Кабельный соединитель, розетка M12, прямая, 4-конт., длина кабеля: 2 м, материал оболочки: ПВХ, черн.; сертификат cULus; возможны другие длины и материалы кабеля см. www.turck.com	
WKC4.4T-2/TEL	6625025	Соединительный кабель, "мама" M12, угловой, 4-конт., длина кабеля: 2 м, материал оболочки: ПВХ, черн.; сертификат cULus; возможны другие длины и материалы кабеля см. www.turck.com	