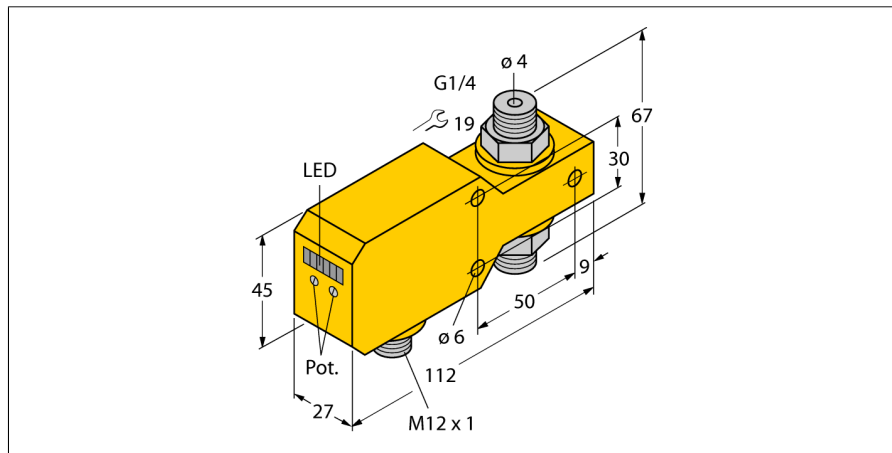
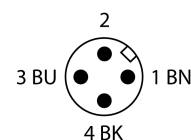
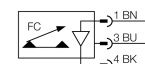


Мониторинг потока встраиваемый в линию с оценочной электроникой FCI-D04A4P-LIX-H1141



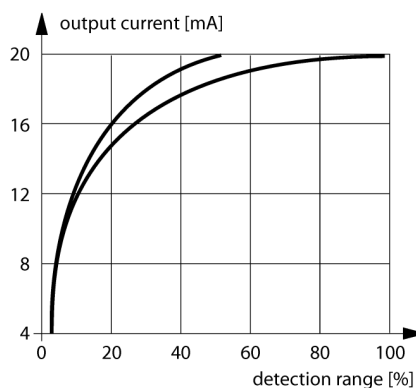
- датчик контроля потока для жидких сред
- калориметрический принцип действия
- настройка потенциометром
- индикация состояния с помощью светодиодной цепочки
- Рабочий диапазон 0.01...1 л/мин
- Постоянный ток, 3-проводн., 21,6...26,4 В DC
- 4...20 мА аналоговый выход
- Сменное устройство, M12 x 1

Схема подключения



Принцип действия

Действие встраиваемого в линию датчика контроля потока основывается на термодинамическом принципе. Тепло генерируется в измерительной трубке и отводится за счет потока. В зависимости от теплопотерь производится измерение скорости потока. Неизнашиваемые датчики контроля потока TURCK надежно контролируют потоки газов и жидкостей. Быстрая реакция на изменение потока и низкое падение давления являются отличительными характеристиками данных приборов.



Тип	FCI-D04A4P-LIX-H1141
Идент. №	6870641
Условия монтажа	встроенный датчик
Рабочий диапазон расхода	0,01...1 л/мин.
Время готовности	5...15 с
Время установки	0.5...1 с
Температурный градиент	≤ 400 К/мин
Температура окружающей среды	0...60 °С
Рабочее напряжение	21.6... 26.4В =
Потребление тока	≤ 50 мА
Выходная функция	аналоговый выход
Защита от короткого замыкания обратной полярн.	да
Токовый выход	4...20мА
Нагрузка	200...500Ом
Класс защиты	IP67
Материал корпуса	Пластмасса, ПБТ
Материал датчика	нерж. сталь, AISI 316Ti
Макс. момент затяжки гайки	100 Нм
Соединение	разъем, M12 x 1
Устойчивость к давлению	20 бар
Подключение к процессу	G 1/4"
Индикатор состояния потока	светодиодная цепочка, красный (1x), зеленый (5x)
светодиодный индикатор	красн. = 4 мА 1x зел. > 4 мА 2x зел. > 8 мА 3x зел. > 12 мА 4x зел. > 16 мА 5x зел. = 20 мА