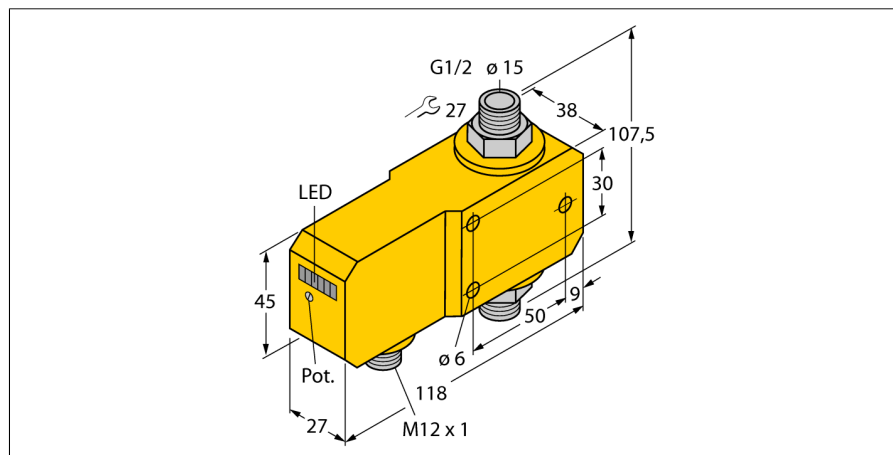
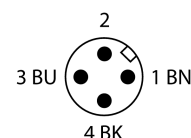
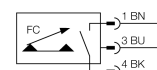


Мониторинг потока встраиваемый в линию с оценочной электроникой FCI-D15A4P-AP8X-H1141



- датчик контроля потока для жидких сред
- калориметрический принцип действия
- настройка потенциометром
- индикация состояния с помощью светодиодной цепочки
- рабочий диапазон 3...20 л/мин
- DC, 3-проводн., 19,2...28,8 В DC
- НО контакт, PNP выход
- Сменное устройство, M12 x 1

Схема подключения



Принцип действия

Действие встраиваемого в линию датчика контроля потока основывается на термодинамическом принципе. Тепло генерируется в изметительной трубке и отводится за счет потока. В зависимости от теплопотерь производится измерение скорости потока. Неизнашиваемые датчики контроля потока TURCK надежно контролируют потоки газов и жидкостей. Быстрая реакция на изменение потока и низкое падение давления являются отличительными характеристиками данных приборов.

| | |
|--|---|
| Тип | FCI-D15A4P-AP8X-H1141 |
| Идент. № | 6870669 |
| Условия монтажа | встроенный датчик |
| Рабочий диапазон расхода | 3...20 л/мин. |
| Время готовности | 5...15 с |
| Время включения | 0.5...1 с |
| Время выключения | 0.5...1 с |
| Температурный градиент | ≤ 400 К/мин |
| Температура среды | 0...80 °C |
| Температура окружающей среды | 0...60 °C |
| Рабочее напряжение | 19.2... 28.8В = |
| Потребление тока | ≤ 50 mA |
| Выходная функция | PNP, Н.О. |
| Номинальный рабочий ток | 0.2 А |
| Падение напряжения при I _н | ≤ 1.5 В |
| Защита от короткого замыкания | да |
| обратной полярн. | да |
| Класс защиты | IP67 |
| Материал корпуса | Пластмасса, ПБТ |
| Материал датчика | нерж. сталь, AISI 316Ti |
| Макс. момент затяжки гайки | 100 Нм |
| Соединение | разъем, M12 x 1 |
| Устойчивость к давлению | 20 бар |
| Подключение к процессу | G 1/2" |
| Индикация состояния переключения | светодиодная цепочка зеленый / желтый / красный |
| Индикатор состояния потока | светодиодная цепочка |
| Индикация "Установленное значение не достигнуто" | Светодиодкрасн. |
| Индикация "Установленное значение достигнуто" | Светодиоджелт. |
| Индикация "Установленное значение превышено" | 4 светодиодазел. |