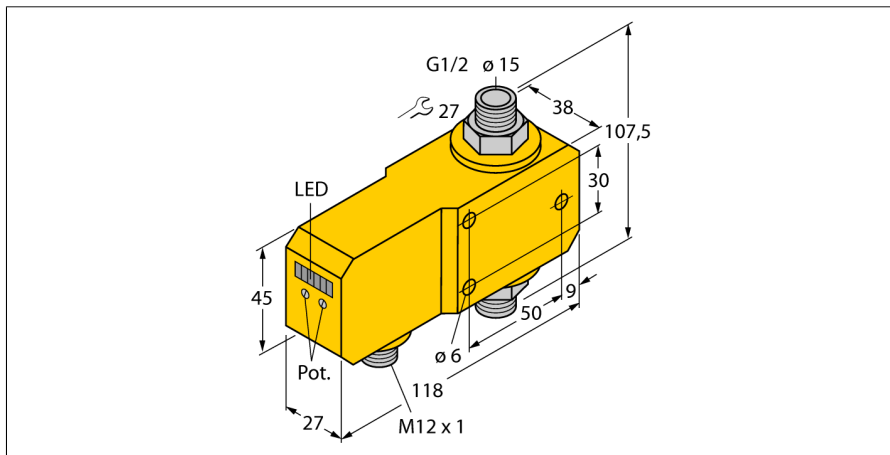
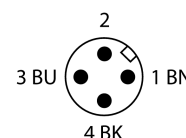
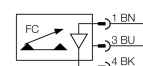


**Мониторинг потока
встраиваемый в линию с оценочной электроникой
FCI-D15A4P-LIX-H1141**



- датчик контроля потока для жидких сред
- калориметрический принцип действия
- настройка потенциометром
- индикация состояния с помощью светодиодной цепочки
- Рабочий диапазон 3...20 л/мин
- 3-проводн. DC, 21...26 В DC
- 4...20 мА аналоговый выход
- разъем, M12 x 1

Схема подключения



Тип	FCI-D15A4P-LIX-H1141
Идент. №	6870670
Условия монтажа	встроенный датчик
Рабочий диапазон расхода	3...20л/мин
Время готовности	5...15 с
Время установки	0.5...1 с
Температурный градиент	≤ 400 К/мин
Температура среды	-20...80 °С
Температура окружающей среды	0...60 °С
Рабочее напряжение	21...26В =
Потребление тока	≥ 50 мА
Выходная функция	аналоговый выход
Защита от короткого замыкания	да
обратной полярн.	да
Токовый выход	4...20мА
Нагрузка	≤ 500 Ω
Класс защиты	IP67
Материал корпуса	Пластмасса, ПБТ
Материал датчика	нерж. сталь, AISI 316Ti
Макс. момент затяжки гайки	100 Нм
Соединение	разъем, M12 x 1
Устойчивость к давлению	20 бар
Подключение к процессу	G 1/2"
Индикатор состояния потока	светодиодная цепочка, красный (1х), зеленый (5х)
светодиодный индикатор	красн. = 4 мА 1х зел. > 4 мА 2х зел. > 8 мА 3х зел. > 12 мА 4х зел. > 16 мА 5х зел. = 20 мА

Принцип действия

Действие встраиваемого в линию датчика контроля потока основывается на термодинамическом принципе. Тепло генерируется в изметительной трубке и отводится за счет потока. В зависимости от теплопотерь производится измерение скорости потока. Неизнашиваемые датчики контроля потока TURCK надежно контролируют потоки газов и жидкостей. Быстрая реакция на изменение потока и низкое падение давления являются отличительными характеристиками данных приборов.

