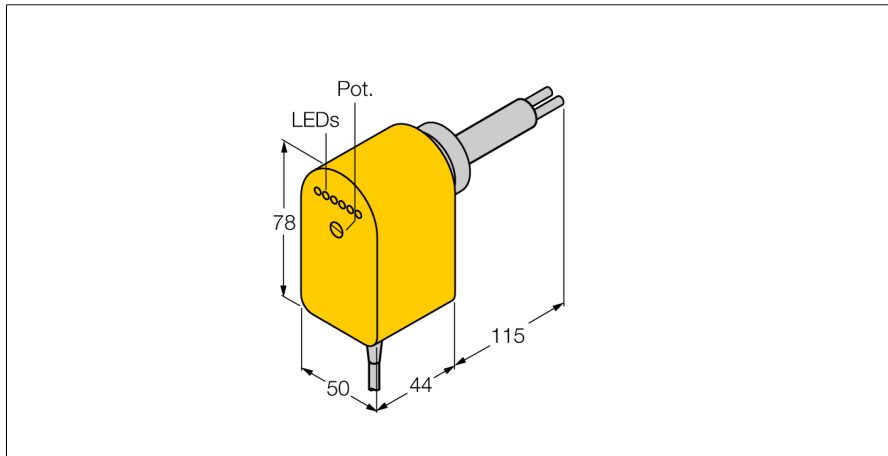
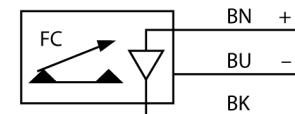


**Мониторинг потока  
погружного типа с оценочной электроникой  
FCS-HA2P-LIX/AL115**



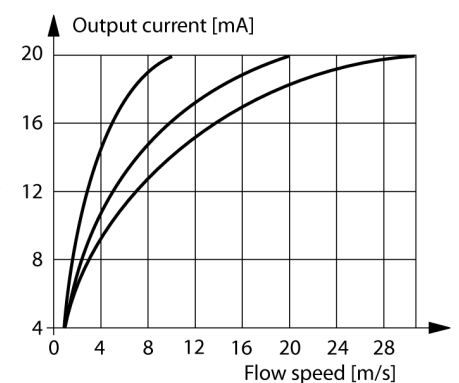
- Датчик для газовой среды
- Калориметрический принцип
- Настройка потенциометром
- длина сенсора 115 мм
- Постоянный ток, 3-проводн., 19.2... 28.8 В DC
- 4...20 мА аналоговый выход

**Схема подключения**



**Принцип действия**

Работа датчиков контроля потока погружного типа основана на термодинамическом принципе. Измерительная проба нагревается на несколько °С выше относительно среды потока. При движении жидкости вдоль пробы, теплота, сгенерированная в пробе, отводится от датчика. Результирующая температура измеряется и сравнивается с температурой среды. Состояние потока каждой среды может быть получено путем оценки разницы температур. Неизнашиваемые датчики контроля потока TURCK надежно контролируют потоки газов и жидкостей.



<b>Тип</b>	FCS-HA2P-LIX/AL115
<b>Идент. №</b>	6870722
<b>Условия монтажа</b>	датчик погружного типа
Рабочий диапазон расхода воздуха [м/с]	0.5...30м/с
Время готовности	20...90 с
Время установки	4...30 с
Время реакции на изменение температуры	макс. 100 с
Температурный градиент	≤ 20 К/мин
Температура среды	-20...80 °С
<b>Потребление тока</b>	≥ 80 мА
Выходная функция	аналоговый выход
Защита от короткого замыкания обратной полярн.	да
Токовый выход	4...20мА
Класс защиты	IP67
<b>Материал корпуса</b>	Пластмасса, ПБТ
Материал датчика	нерж. сталь, AISI 303
Макс. момент затяжки гайки	100 Нм
Соединение	кабель
Длина кабеля	2 м
Поперечное сечение кабеля	3x0.5мм <sup>2</sup>
Устойчивость к давлению	3 бар
Подключение к процессу	G 1" внутр. резьба по DIN 3852
<b>Индикатор состояния потока</b>	светодиодная цепочка, красный (1х), зеленый (5х)
Индикатор включенного питания	LED, зел.
светодиодный индикатор	красн. = 4 мА 1х зел. > 4 мА 2х зел. > 8 мА 3х зел. > 12 мА 4х зел. > 16 мА 5х зел. = 20 мА