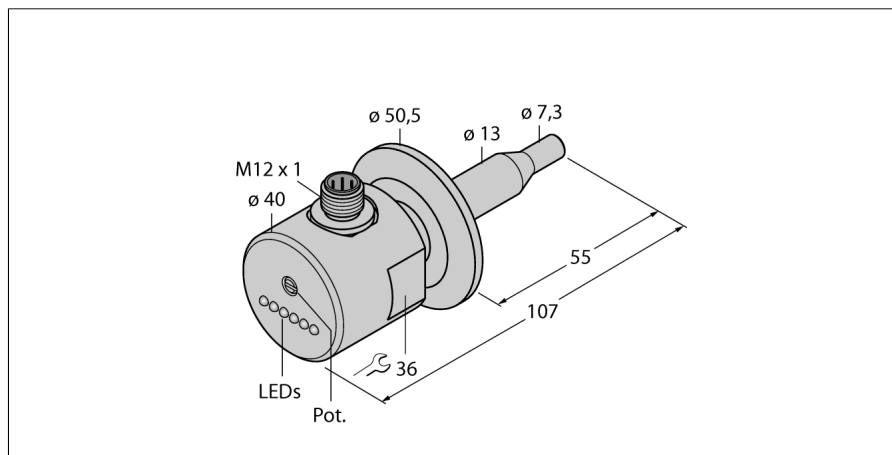


## Мониторинг потока погружного типа с оценочной электроникой FCS-50A4-AP8X-H1141/D014

- датчик контроля потока для жидких сред
- калориметрический принцип действия
- настройка потенциометром
- индикация состояния с помощью светодиодной цепочки
- корпус сенсора из нержавеющей стали, А4 (1.4404 / AISI316TI)
- Механическое соединение: Tri-Clamp
- DC, 3-проводн., 19,2...28,8 В DC
- НО контакт, PNP выход
- Сменное устройство, M12 x 1



Тип	FCS-50A4-AP8X-H1141/D014
Идент. №	6872025

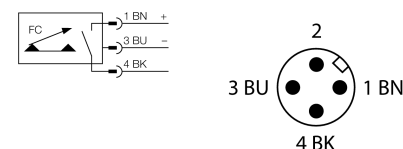
Условия монтажа	датчик погружного типа
Рабочий диапазон расхода воды (см/с)	1...150см/с
Рабочий диапазон расхода масла (см/с)	3...300см/с
Время готовности	8...15 с
Время включения	тип 2 с (1...15 с)
Время выключения	тип 2 с (1...15 с)
Время реакции на изменение температуры	макс. 12 с
Температурный градиент	≤ 250 К/мин
Температура среды	0...80 °С
Температура окружающей среды	-20...80 °С

Рабочее напряжение	19.2... 28.8В =
Потребление тока	≤ 65 мА
Выходная функция	PNP, Н.О.
Номинальный рабочий ток	0.4 А
Падение напряжения при I <sub>н</sub>	≤ 1.5 В
Защита от короткого замыкания обратной полярн.	да
Класс защиты	IP67

Материал корпуса	Нержавеющая сталь, AISI 316L
Материал датчика	нерж. сталь, AISI 316L
Макс. момент затяжки гайки	30 Нм
Соединение	разъем, M12 x 1
Устойчивость к давлению	10 бар
Подключение к процессу	Tri-Clamp 1 ½"

Индикация состояния переключения	светодиодная цепочка зеленый / желтый / красный
Индикатор состояния потока	светодиодная цепочка
Индикация "Установленное значение не достигнуто"	Светодиодкрасн.
Индикация "Установленное значение достигнуто"	Светодиоджелт.
Индикация "Установленное значение превышено"	4 светодиодазел.

### Схема подключения



### Принцип действия

Работа датчиков контроля потока погружного типа основана на термодинамическом принципе. Измерительная проба нагревается на несколько °С выше относительно среды потока. При движении жидкости вдоль пробы, теплота, сгенерированная в пробе, отводится от датчика. Результирующая температура измеряется и сравнивается с температурой среды. Состояние потока каждой среды может быть получено путем оценки разницы температур. Неизнашиваемые датчики контроля потока TURCK надежно контролируют потоки газов и жидкостей.