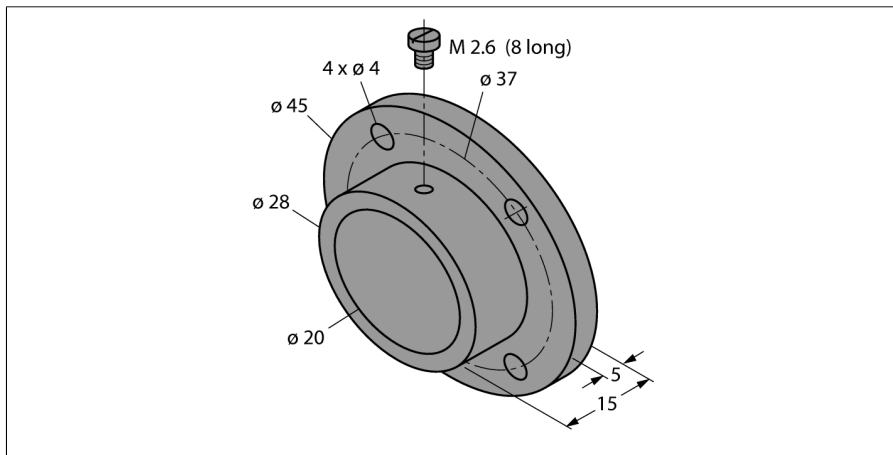


аксессуары для монтажа
датчики контроля потока
FSK-20P

TURCK

Industrial
Automation



- Пластиковый фланец
- Для FCS-K20

Тип	FSK-20P
Идент. №	6873010

Материал корпуса	Пластмасса
------------------	------------