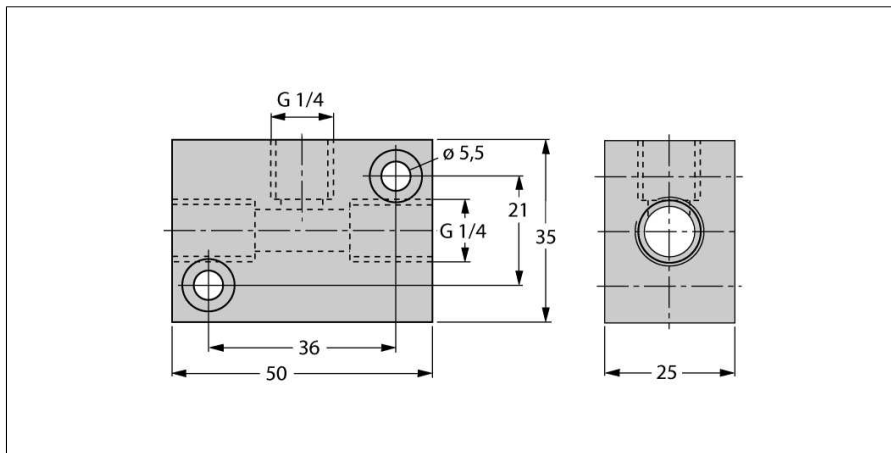


аксессуары для монтажа
датчики контроля потока
FCI-1/4-1/4-1/4-A4

TURCK

Industrial
Automation



- Адаптер для датчиков типа FCS-G1/4
- Нерж. сталь 1.4571 / AISI 316Ti
- Поток 10 мл/мин и больше

Тип	FCI-1/4-1/4-1/4-A4
Идент. №	6873012
Температура окружающей среды	0...60 °C
Материал корпуса	Нержавеющая сталь, AISI 316Ti