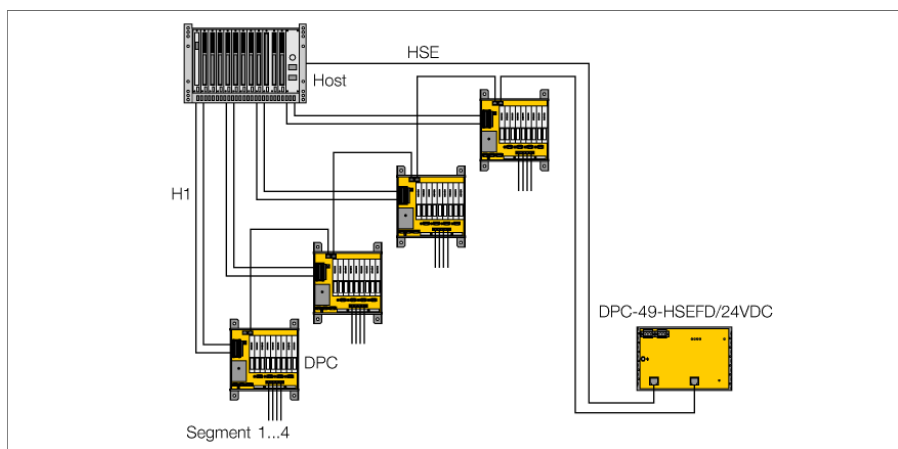


# FOUNDATION™ fieldbus HSE полевой прибор DPC-49-HSEFD/24VDC

**TURCK**

Industrial  
Automation



Система DPC (концентратор питания с функцией диагностики) является системой силового электропитания для инсталляции сегментов H1 шины FOUNDATION™. Система обеспечивает широкие диагностические возможности для мониторинга состояния сегментов шины FOUNDATION™ и может быть интегрирована в системы управления ресурсами предприятия.

DPC система состоит из одной или нескольких корзин, включающих в себя до 8-ми модулей питания DPC-49-IPS1 и один диагностический модуль DPC-49-ADU или DPC-49-DU. Через одну корзину может работать до 4-х сегментов H1 в сети FOUNDATION™ fieldbus. Диагностические данные от сегментов H1 передаются через HSE интерфейсный модуль DPC-49-HSEFD/24VDC на верхний уровень Системы Управления (только вместе с диагностическим модулем DPC-49-ADU).

DPC-49-HSEFD/24VDC HSE устройство передает диагностические данные 16-ти H1 сегментов через интерфейсный модуль FOUNDATION™ fieldbus HSE на верхний уровень системы управления. DPC-49-ADU служит для передачи только диагностических данных через интерфейсный модуль HSE, но не предназначен для передачи данных процесса сегмента H1. Каждый диагностический модуль может отслеживать до 4-х сегментов H1.

Как устройство шины FOUNDATION™ интерфейсный модуль HSE имеет блоки ресурсов и преобразователя, а также несколько стандартных функциональных блоков. На основе этих стандартных функциональных блоков можно программировать в системе управления соответствующие приложения для анализа диагностических данных.

- HSE устройство для передачи диагностических данных
- FOUNDATION™ функциональные блоки для дистанционной диагностики
- Локальная диагностика посредством светодиодов
- Долговременная диагностика для 16 сегментов H1
- Полная гальваническая изоляция

**FOUNDATION™ fieldbus**  
**HSE полевой прибор**  
**DPC-49-HSEFD/24VDC**

**TURCK**

Industrial  
Automation

<b>Тип</b>	DPC-49-HSEFD/24VDC
Идент. №	6882014
<b>Потребление энергии</b>	≤ 2 Вт
Напряжение питания	через модульную стойку
Токопотребление	< 100 мА
Гальваническая развязка	полная гальваническая изоляция, тестовое напряжение 500 VAC
<b>Эксплуатационная готовность</b>	2 x зел.
Статус/ Ошибка	1 x желт./красн.
Связь через электрические шины	1x зел./желт.
Внутренний протокол связи (CAN)	1 x желт./красн.
<b>Электрическое подключение</b>	съемный клеммный блок, защищенный от переплюсовки, с винтовыми клеммами Розетка RJ45
<b>Класс защиты</b>	IP20
MTTF	88лет в соответствии с SN 29500-(Изд. 99) 40 °C
Температура окружающей среды	-20...+60 °C
Материал корпуса	алюминий
Цвет конструкции	черный / желтый
Размеры	176 x 105 x 31 мм
Тип монтажа	установка на DIN рейку (DIN 60715)

**Размеры**

