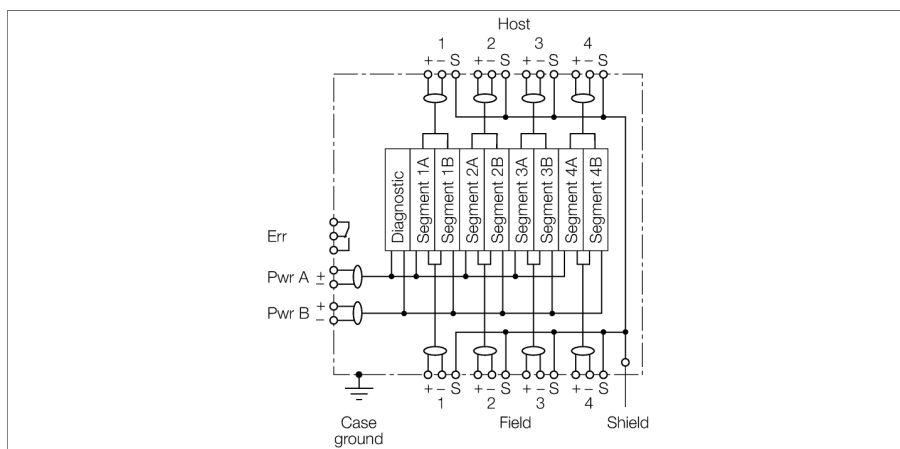


## FOUNDATION™ fieldbus Модульная стойка для DPC системы DPC-49-4RMB



Система DPC (концентратор питания с функцией диагностики) является системой силового электропитания для инсталляции сегментов H1 шины FOUNDATION™. Система обеспечивает широкие диагностические возможности для мониторинга состояния сегментов шины FOUNDATION™ и может быть интегрирована в системы управления ресурсами предприятия.

DPC система состоит из одной или нескольких корзин, включающих в себя до 8-ми модулей питания DPC-49-IPS1 и один диагностический модуль DPC-49-ADU или DPC-49-DU. Через одну корзину может работать до 4-х сегментов H1 в сети FOUNDATION™ fieldbus. Диагностические данные от сегментов H1 передаются через HSE интерфейсный модуль DPC-49-HSEFD/24VDC на верхний уровень Системы Управления (только вместе с диагностическим модулем DPC-49-ADU).

Модульная стойка состоит из системной платы и объединительной корзины для установки модулей питания и диагностического модуля.

Отдельные компоненты системы электрически соединены через разъемы на системной плате. Системная плата является электрически пассивной.

Питание может быть подано через 2-контактные винтовые соединители. Подключение хост системы обеспечивается по сегментам через съемные 3-контактные винтовые клеммные блоки. Для подключения H1 сегментов к сети, каждый сегмент индивидуально подключается с помощью 3-контактного винтового клеммного блока.

**Примечание:** Дублирование H1 применений с системой DPC должно быть подключено к периферийному порту, а также хост порту с ограничением 21 мА.

Заземление обеспечивается через изолированную заземляющую шину, расположенную на системной плате модульной стойки, или через один из контактов винтовых клеммных разъемов, который электрически соединен с M5 болтом эквипотенциального заземления. Далее болт M5 для обеспечения эквипотенциальности просто присоединяется к корпусу.

Простая диагностика обеспечивается подключением к релейному контакту аварийного выхода диагностического модуля.



- Модульная стойка для 8 модулей энергопитания и 1 диагностического модуля для подключения до 4 дублированных сегментов H1.
- Дублированное питание для каждого сегмента H1
- Съемные клеммные разъемы с винтовым соединением
- RJ45 разъем для подключения диагностической полевой шины HSE

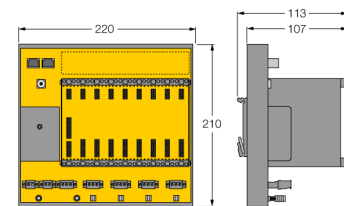
**FOUNDATION™ fieldbus**  
**Модульная стойка для DPC системы**  
**DPC-49-4RMB**

**TURCK**

Industrial  
Automation

<b>Тип</b>	DPC-49-4RMB
<b>Идент. №</b>	6882024
<b>Диапазон рабочего напряжения:</b>	18...32В =
<b>Защита от перенапряжения</b>	> 250 В DC
<b>Электрическое подключение</b>	съемный клеммный блок, защищенный от переплюсовки, с винтовыми клеммами гнездо RJ45
<b>Класс защиты</b>	IP20
<b>МТТФ</b>	115лет в соответствии с SN 29500-(Изд. 99) 40 °C
<b>Температура окружающей среды</b>	-20...+60 °C
<b>Материал корпуса</b>	алюминий
<b>Цвет конструкции</b>	черный / желтый
<b>Размеры</b>	220 x 210 x 113 мм
<b>Тип монтажа</b>	установка на DIN рейку (DIN 60715)

**Размеры**



**FOUNDATION™ fieldbus**  
**Модульная стойка для DPC системы**  
**DPC-49-4RMB**

**TURCK**

Industrial  
Automation

**Аксессуары**

Наименование	Идент. №		Чертеж с размерами
BM-DPC	6882015	модуль-заглушка для неиспользуемых слотов	