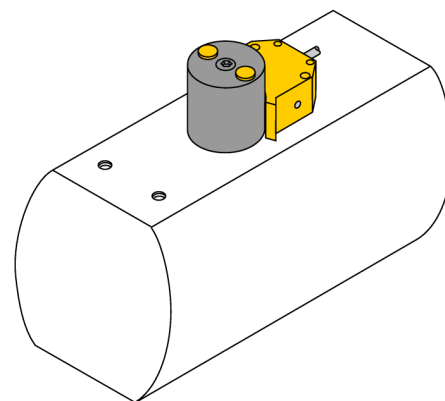


- работающее оборудование (risk)
- конечное положение ослаблено и регулируется точкой переключения
- конфигурация пробивок на поверхности фланца 80x30мм (130x30мм); трансмиссионный вал высота 20 мм/  $\varnothing$  макс. 22 мм

#### Общее описание

Сдвоенные датчики предназначены специально для детектирования положения приводов вращения. Они сочетают надежность бесконтактных индуктивных датчиков с гибкостью модульной системы. Широкий диапазон практико-ориентированных аксессуаров обеспечит оптимальную адаптацию к Вашей системе.



Тип	BTS-DS20-KEY
Идент. №	6900136
Конструкция	аксессуары для сдвоенных датчиков, Ni4-DS20-...
Материал корпуса	Пластмасса, POM