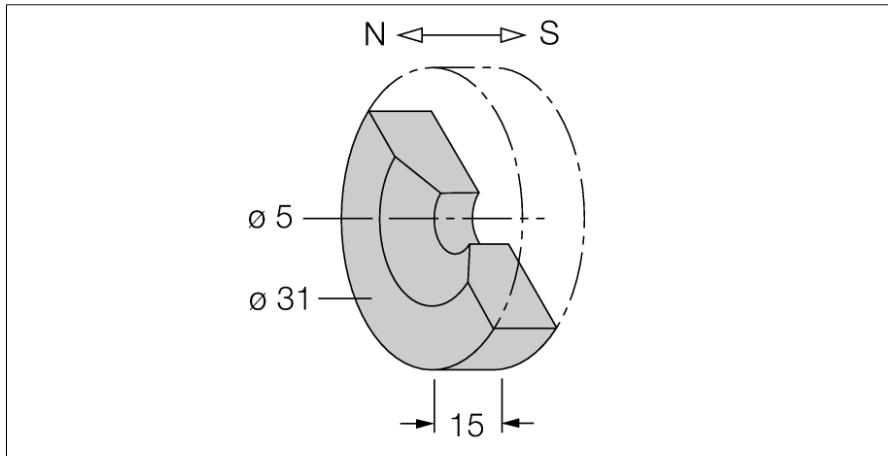


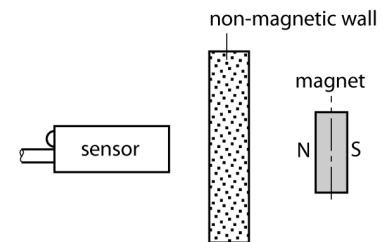
Постоянный магнит DMR31-15-5

TURCK

Industrial
Automation



- Чувствительный диапазон 90 мм для датчиков VIM-(E)M12
- Чувствительный диапазон 78 мм для датчиков VIM-EG08



Тип	DMR31-15-5
Идент. №	6900215
Температура окружающей среды	-40...+200 °C
Размеры	15 мм
Материал корпуса	Металл, SrFe