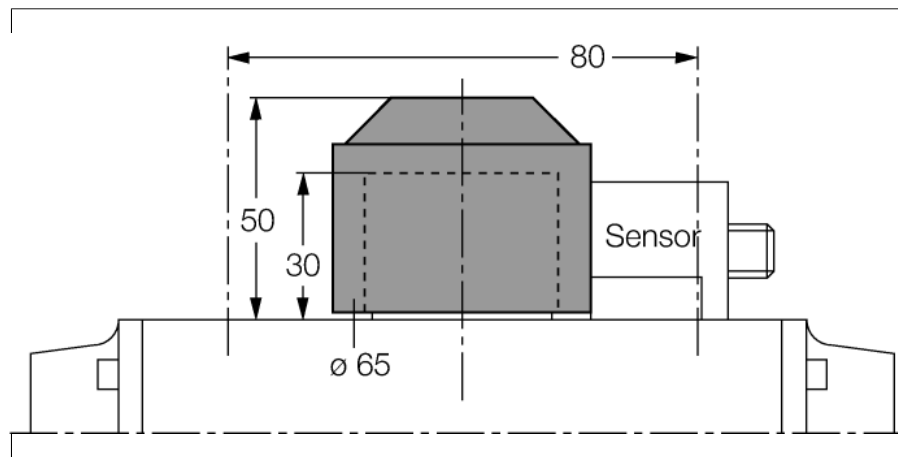
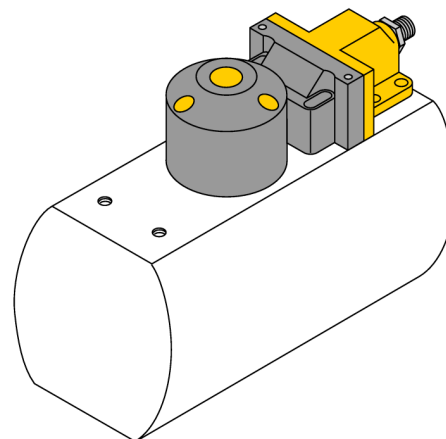


**Комплектующие для монтажа
BTS-DSC26-EB2**


- работающее оборудование (puck)
- уменьшенное конечное положение
- конфигурация пробивок на поверхности фланца 80x30мм; трансмиссионный вал высота 30 мм/Ø макс. 50 мм

Общее описание

Сдвоенные датчики предназначены специально для детектирования положения приводов вращения. Они сочетают надежность бесконтактных индуктивных датчиков с гибкостью модульной системы. Широкий диапазон практико-ориентированных аксессуаров обеспечит оптимальную адаптацию к Вашей системе.



Тип	BTS-DSC26-EB2
Идент. №	6900223
Конструкция	аксессуары для сдвоенных датчиков, Ni4-DSC26-..., Ni4-DSU26 ...
Материал корпуса	Пластмасса, PA6