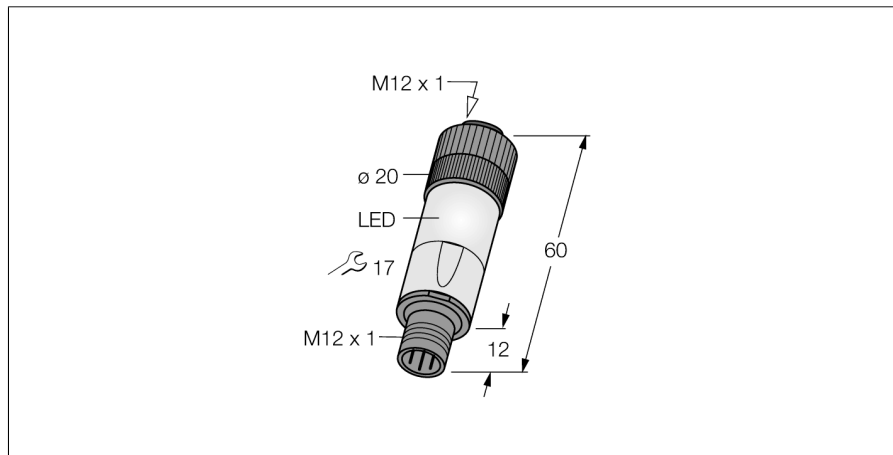


SmartPlug

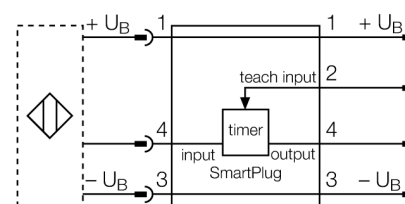
показания скорости вращения

SPF1-AP6X



- multifunctional adapter for connection with standard sensors
- protection degree IP67
- 4-pin M12 x 1, "mother" connector
- 4-pin M12 x 1, "father" connector
- 4-wire, 10...30 V DC
- switching power reinforcement
- max. output current 400 mA

Схема подключения



Принцип действия

SmartPlug SPF1-AP6X tracks the frequency of incoming signals. If the operating frequency deviates by 5% below the programmed frequency, the output of SmartPlug is activated.

Тип	SPF1-AP6X
Идент. №	6900375
Температура окружающей среды	0...+60 °C
Рабочее напряжение	10... 30V =
Выходная функция	4-проводн.
Класс изоляции	□
Размеры	60 мм
Материал корпуса	Пластмасса, ПБТФ
Класс защиты	IP67

SmartPlug
показания скорости вращения
SPF1-AP6X

TURCK

Industrial
Automation

Функциональная арматура

Наименование	Идент. №		Чертеж с размерами
VB2-SP1	6999084	Адаптер обучения:	