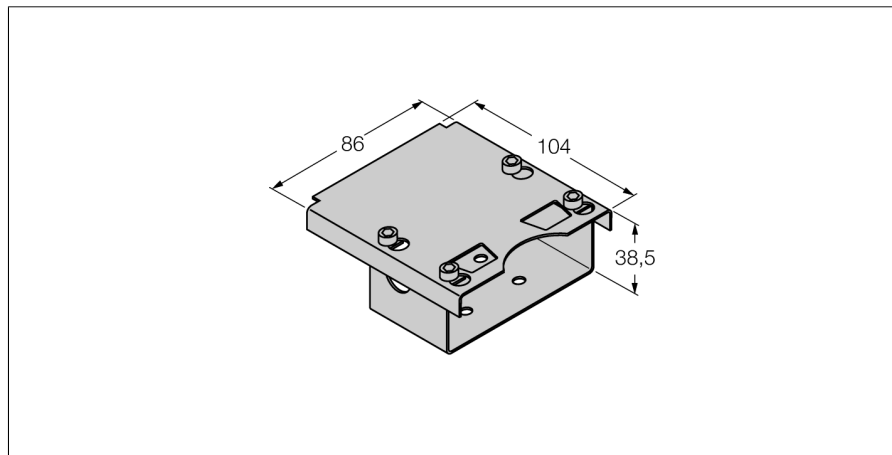


Комплектующие для монтажа защитный корпус SG-DSU35TC



- жесткий корпус из нержавеющей стали для сдвоенных датчиков, тип DSU35
- для механически защищенного монтажа
- для использования с датчиками, обладающими собственной безопасностью во взрывоопасных зонах, в т.ч. с высокой запыленностью, соотв. АTEX, зона 20, 21 или 22
- для датчиков, не обладающих собственной безопасностью, включаются зоны газовой опасности соотв. АTEX, зона 2
- окошко для светодиодов
- съемная крышка клеммного блока или разъема монтируемого датчика
- корпус SG-DSU35V пригоден для приборов в боковом вентильном соединении

Тип	SG-DSU35TC
Идент. №	6900437
Конструкция	аксессуары для сдвоенных датчиков, Ni4-DSU35...
Размеры	104 x 86 x 38.5 мм
Материал корпуса	Нержавеющая сталь, V4A 1.4401 (AISI 316)

Общее описание

Если сдвоенные датчики серии DSU35 применяются во взрывоопасных зонах, механическая защита при инсталляции обязательна. Правильное размещение в защитный корпус обеспечивает выполнение этого требования.

Монтаж:

Нижняя часть корпуса размещается между приводом вращения и сдвоенным датчиком, фиксируется винтами М5, которые имеются в пусковом наборе (ruck). Верхняя крышка монтируется на нижнюю половину корпуса с помощью имеющихся в поставке гексагональных винтов М5.

Комплектующие для монтажа
защитный корпус
SG-DSU35TC

TURCK

Industrial
Automation

