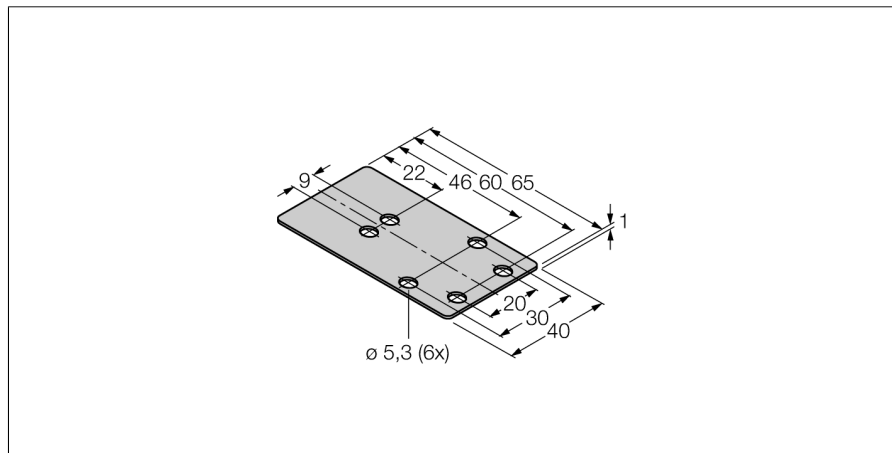


Комплектующие для монтажа MF-CK40-1S

TURCK

Industrial
Automation

■ Защитная рамка (односторонняя)



Тип	MF-CK40-1S
Идент. №	6900481
Конструкция	аксессуары для прямоугольных корпусов, СК40
Размеры	65 x 40 x 1 мм
Материал корпуса	Металл, AISI 304