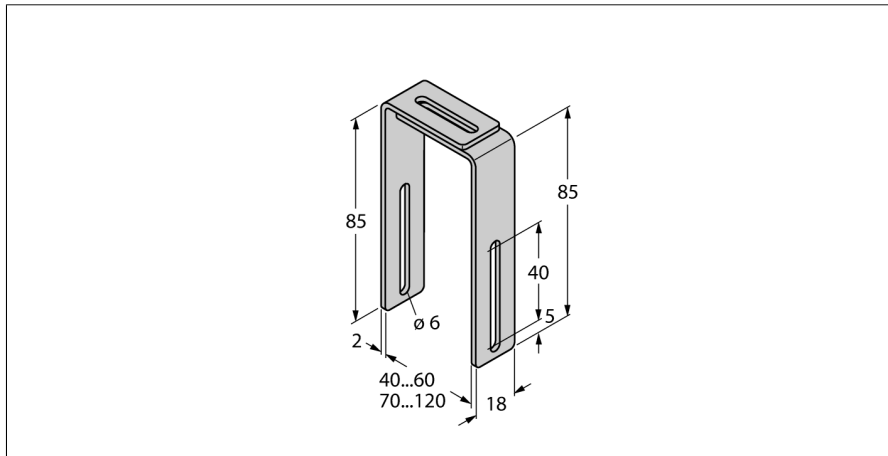


Комплектующие для монтажа MB2.2-Q25

TURCK

Industrial
Automation



- Кронштейн крепления датчиков линейного перемещения Q25L для монтажа на пневмоцилиндрах
- Для ширины цилиндра 70-120 мм
- Для ширины цилиндра 40-60 мм, см. MB2.2-Q25

Тип	MB2.2-Q25
Идент. №	6901028
Конструкция	аксессуары для прямоугольных корпусов
В объем поставки включены:	4 шт. монтажных скоб