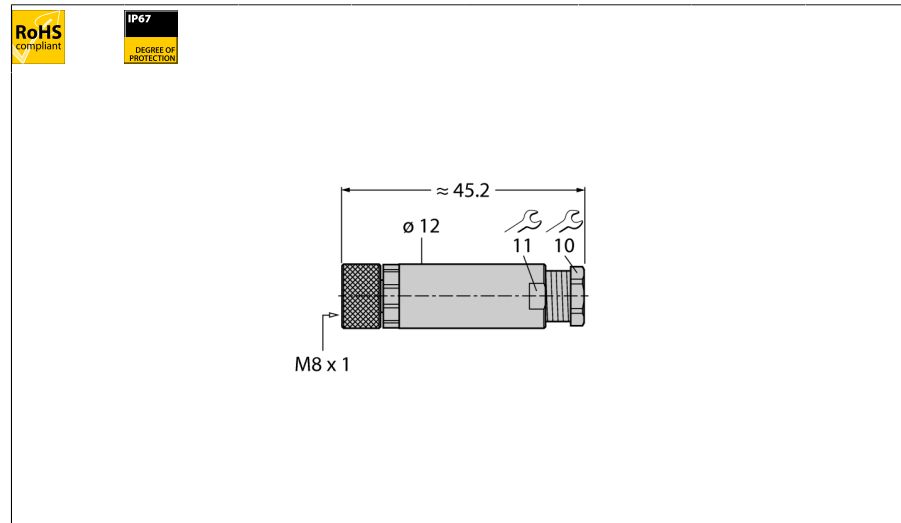
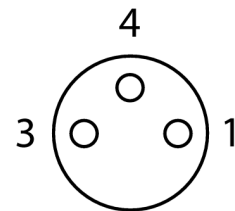


**M8 x 1 / Ø8 мм соединитель круглый**  
**Розетка, прямая, под индивидуальные требования**  
**B5133-0**



- Металлическая соединительная гайка
- Степень защиты IP67
- Винтовые клеммы
- 3-контакт.
- метр. Резьба M11 x 0.75
- Диаметр кабеля 3.5...5.0 мм

**Конфигурация клеммника**



<b>Тип</b>	B5133-0
<b>Идент. №</b>	6901030
<b>Разъем А-стороннее</b>	Разборная розетка, M8x1, прямой
Количество поля	3
Контакты	латунь, CuZn, золоченный
Подложка контактов	пластмасса, PA 66 (UL 94 HB), черн.
Ручка	пластмасса, PBT, черн.
Соединительная гайка/винт	латунь, GD-Zn
Уплотнитель	пластмасса, неопрен
Резьбовое уплотнение	пластмасса, FPM/FKM
Резьбовое уплотнение	M11x0.75
Внешний диаметр кабеля	мин. 3.5... 5мм
Поперечное сечение проводника/прижимная способность	0.14...0.5мм <sup>2</sup>
Тип соединения	клеммник под винт/под зажим
Механический срок службы	> 100 Срок службы контактов
Степень загрязненности	3
Класс защиты	IP67, (привинчены друг к другу)
<b>Электрические характеристики +20 °C</b>	
Напряжение [U <sub>max</sub> ]	макс. 60 В
Допустимая нагрузка	4 А
сопротивление изоляции	≥ 10 <sup>9</sup> Ω
Прямое сопротивление	≤ 3 мОм
<b>Механические и химические свойства</b>	
температура окружающей среды	
в состоянии покоя	-40 ... 85°C