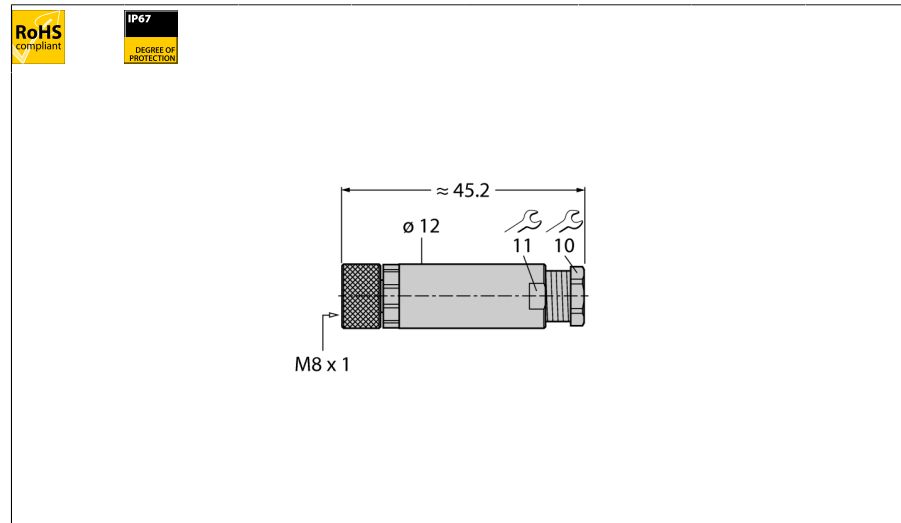
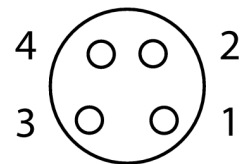


M8 x 1 / Ø8 мм соединитель круглый
Розетка, прямая, под индивидуальные требования
B5143-0



- **Металлическая соединительная гайка**
- **Степень защиты IP67**
- **винтовое/клеммное соединение**
- **4-контакт.**
- **метр. Резьба M11 x 0.75**
- **Диаметр кабеля 3.5...5.0 мм**

Конфигурация клеммника



Тип	B5143-0
Идент. №	6901031
Разъем А-стороннее	Разборная розетка, M8x1, прямой
Количество поля	4
Контакты	латунь, CuZn, золоченный
Подложка контактов	пластмасса, PA 66 (UL 94 HB), черн.
Ручка	пластмасса, PBT, черн.
Соединительная гайка/винт	цинк, GD-Zn, никелированный
Уплотнитель	пластмасса, неопрен
Резьбовое уплотнение	пластмасса, FPM/FKM
Резьбовое уплотнение	M11x0.75
Внешний диаметр кабеля	мин. 3.5... 5мм
Поперечное сечение проводника/прижимная способность	0.14...0.5мм ²
Тип соединения	клеммник под винт/под зажим
Механический срок службы	> 100 Срок службы контактов
Степень загрязненности	3
Класс защиты	IP67, (привинчены друг к другу)
Электрические характеристики +20 °C	
Напряжение [U_{max}]	макс. 30 В
Допустимая нагрузка	4 А
сопротивление изоляции	≥ 10 ⁹ Ω
Прямое сопротивление	≤ 3 мОм
Механические и химические свойства	
температура окружающей среды	
в состоянии покоя	-40 ... 85°C