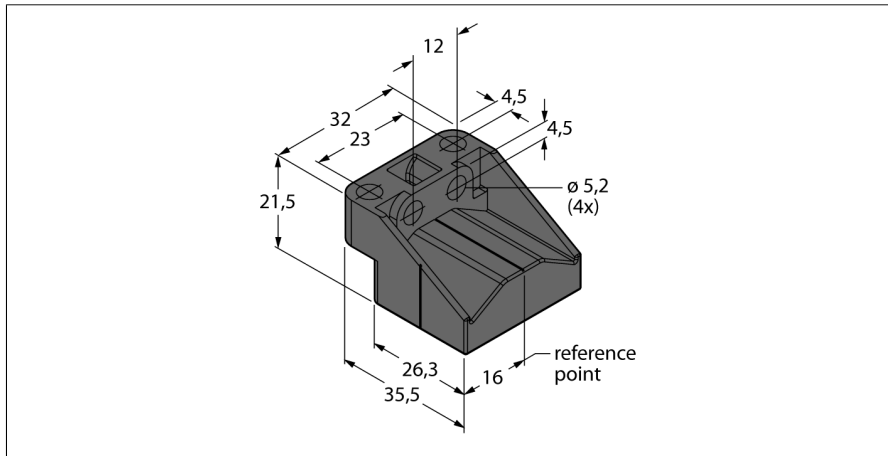


Позиционирующий магнит для датчиков линейного перемещения Li-Q25L P3-Li-Q25L



- Поплавковый магнит
- 90° смещение
- Установка на расстоянии до 4 мм от датчика.

Тип	P3-Li-Q25L
Идент. №	6901044

Материал корпуса	Пластмасса
------------------	------------