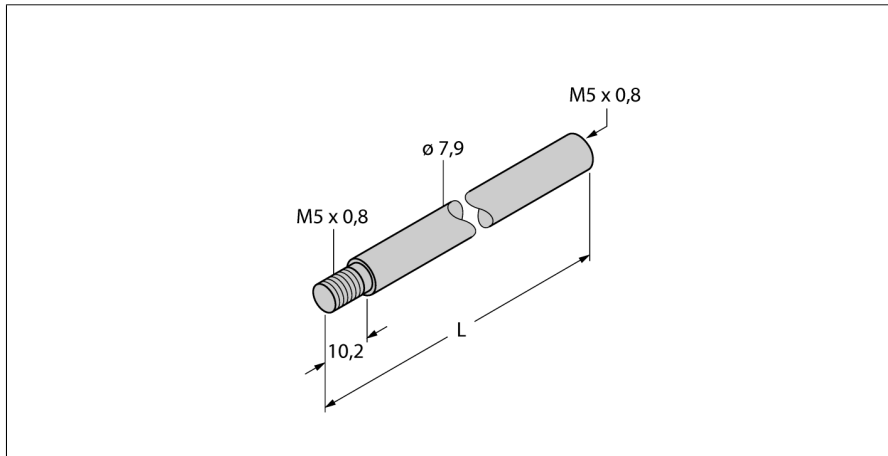


**Удлинительная штанга
для позиционирующего элемента
CA400**

- Удлинитель для позиционирующего элемента
- Длина L=400 мм



Тип	CA400
Идент. №	6901067

Материал корпуса	Металл
------------------	--------