

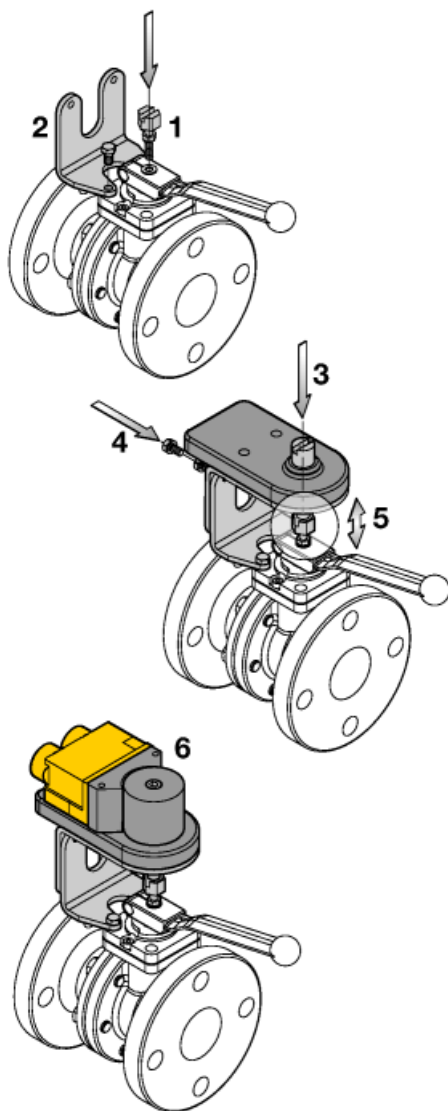
Комплектующие для монтажа Для ручного вентиля BTS-DSU35-ZF03-M5

TURCK

Industrial
Automation

Инструкция по монтажу / Описание

Инструкция по монтажу



Завинтите самопорящуюся гайку на винт привода и затем винт поводка в ручной клапан.

Монтируйте нижнюю часть переключки на ручной клапан.

Свинтите верхнюю часть переключки с нижней винтами M6 x 10, используя стопорные шайбы. Высота нижней части переключки может регулироваться в зависимости от высоты клапана с шагом 10 мм соответствующим винтом привода.

Юстируйте винт привода на высоте верха переключки на винте и закрутите самопорящуюся гайки для фиксации уровня вниз (5).

Теперь можно монтировать привод и датчик (6).

Обязательно проверьте правильность позиционного квитирования.