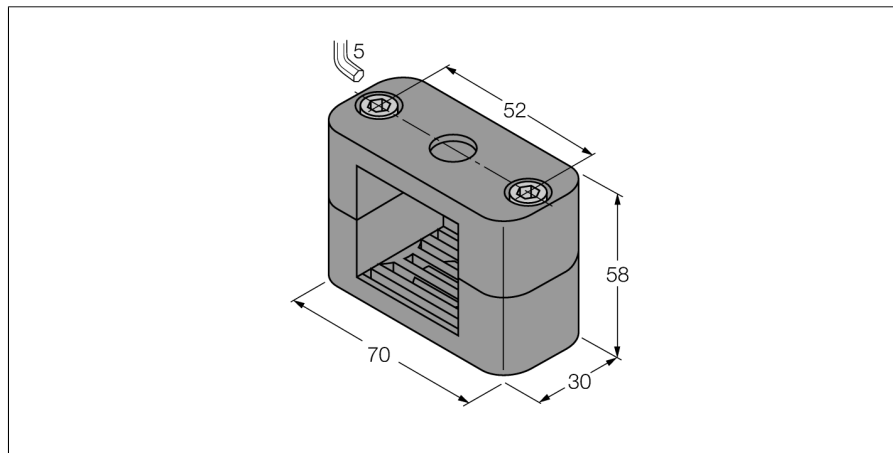


**Комплектующие для монтажа
BSS-CP40**

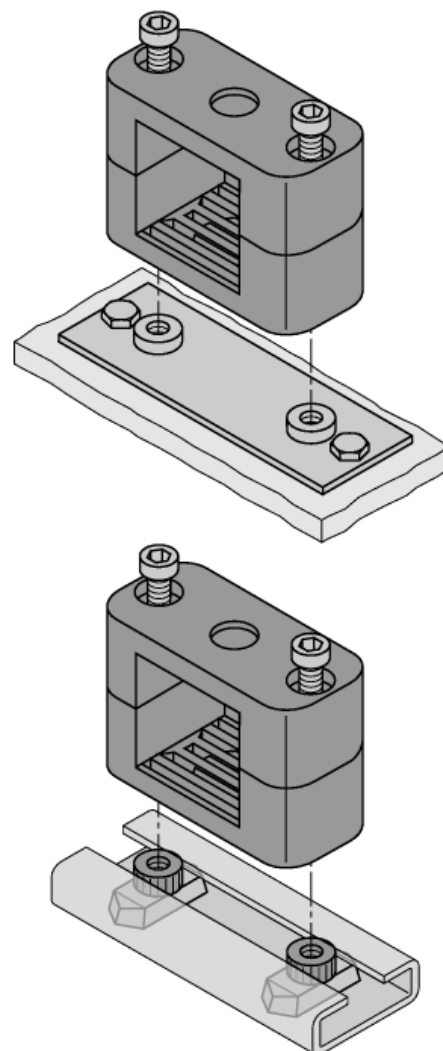
- Комплектующие для монтажа датчиков 40 x 40 мм
- Пластмасса, полипропилен

Общее описание

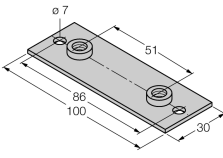
Комплект монтажного держателя состоит из двух половинных скоб и двух винтов Аллена каждый. Опционально могут использоваться сварные платы с дополнительными высверленными отверстиями. Соответствующие гайки DIN-направляющих применяются для монтажа на DIN-рейки.



Тип	BSS-CP40
Идент. №	6901318
Конструкция	аксессуары для прямоугольных корпусов, CP40
Размеры	30 x 69.5 x 57 мм
Материал корпуса	Пластмасса, ПП, зеленый
Макс. момент затяжки гайки	1 Нм
В объем поставки включены:	2x винт Аллена, М6



Аксессуары

Наименование	Идент. №		Чертеж с размерами
BSS-SPV5	6901324	Приварная пластина под зажим BSS, длинная	
BSS-TSM (2 pcs.)	6901323	Гайка для монтажа зажима BSS на С-образную DIN рейку	