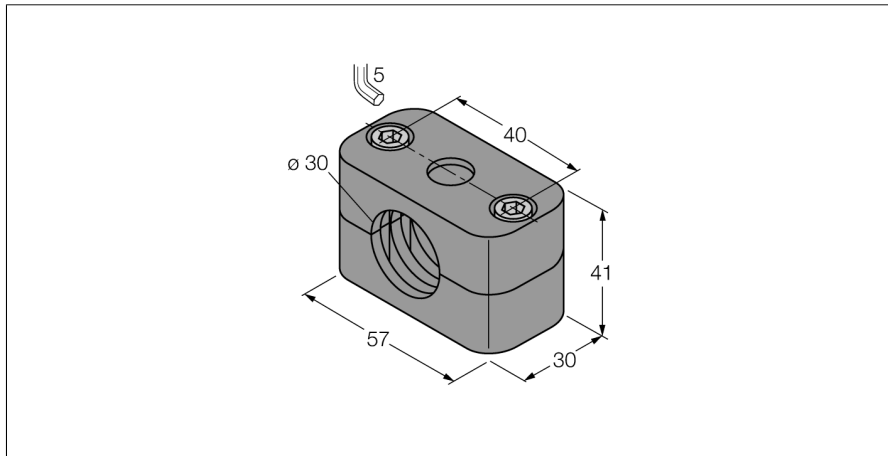


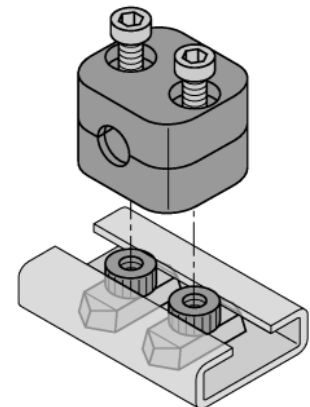
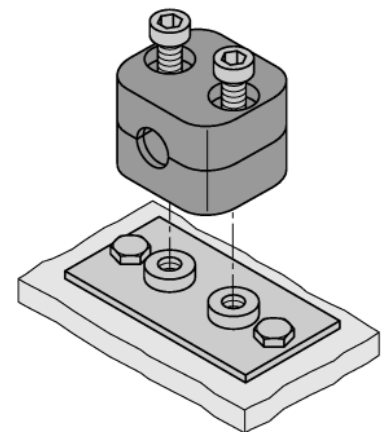
Комплектующие для монтажа BSS-30

TURCKIndustrial
Automation

- Комплектующие для монтажа датчиков с резьбовым цилиндрическим корпусом M30 x1.5
- Пластмасса, полипропилен

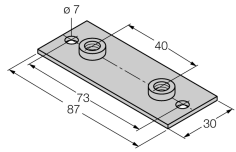
Общее описание

Комплект монтажного держателя состоит из двух половинных скоб и двух винтов Аллена каждый. Опционально могут использоваться сварочные платы или гайки для DIN-реек (должны быть заказаны отдельно).



Тип	BSS-30
Идент. №	6901319
Конструкция	аксессуары для цилиндров с резьбой, M30
Размеры	30 x 57 x 41 мм
Материал корпуса	Пластмасса, ПП, зеленый
Макс. момент затяжки гайки	1 Нм
В объем поставки включены:	2x винт Аллена, M6

Аксессуары

Наименование	Идент. №		Чертеж с размерами
BSS-SPV4	6901347	Приварная пластина под зажим BSS, длинная	
BSS-TSM (2 pcs.)	6901323	Гайка для монтажа зажима BSS на С-образную DIN рейку	