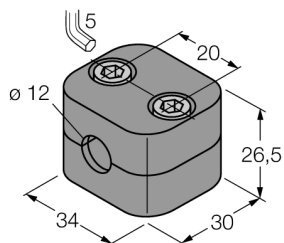


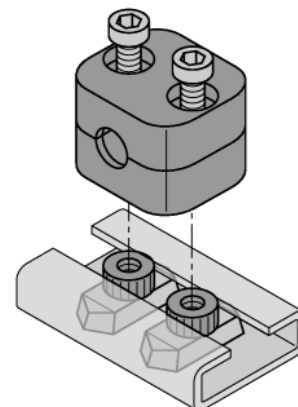
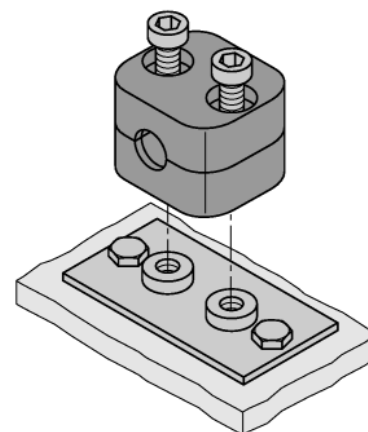
## Комплектующие для монтажа BSS-12



- Комплектующие для монтажа датчиков с резьбовым цилиндрическим корпусом M12 x1
- Пластмасса, полипропилен

### Общее описание

Комплект монтажного держателя состоит из двух половинных скоб и двух винтов Аллена каждый. Опционально могут использоваться сварочные платы или гайки для DIN-реек (должны быть заказаны отдельно).

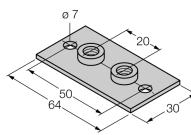


Тип	BSS-12
Идент. №	6901321
<b>Конструкция</b>	аксессуары для цилиндров с резьбой, M12
Размеры	30 x 34 x 26.5 мм
Материал корпуса	Пластмасса, ПП, зеленый
Макс. момент затяжки гайки	0.5 Нм
<b>В объем поставки включены:</b>	2x винт Аллена, M6

# Комплектующие для монтажа BSS-12

**TURCK**Industrial  
Automation

## Аксессуары

Наименование	Идент. №		Чертеж с размерами
BSS-SPV1	6901317	Приварная пластина под зажим BSS, длинная	
BSS-TSM (2 pcs.)	6901323	Гайка для монтажа зажима BSS на С-образную DIN рейку	