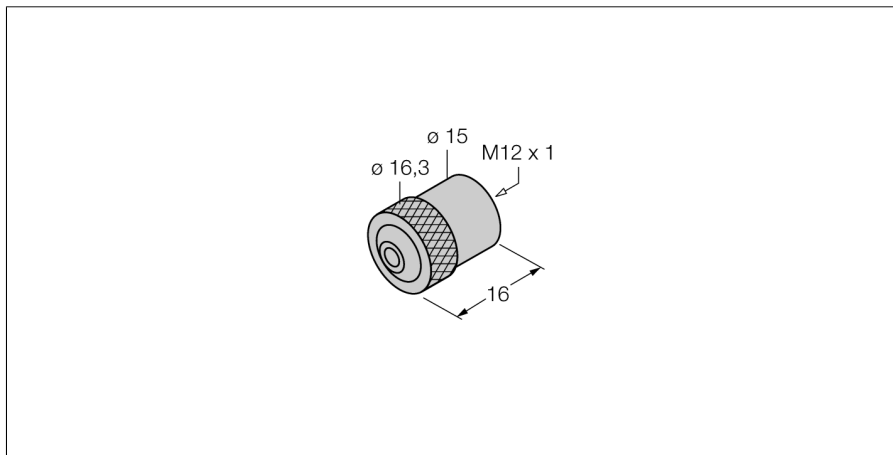


Аксессуары для полевых шин
Крышка M12
RKEV-BC



- Крышка из нерж. стали на разъем M12 x 1
- разъем "мама"
- маслостойкий
- IP67 по IEC 60529/ EN 60529 и Nema 1,3,4,6P

Тип	RKEV-BC
Идент. №	6902304

температура окружающей среды в движении.....	-40 ... 70°C
---	--------------