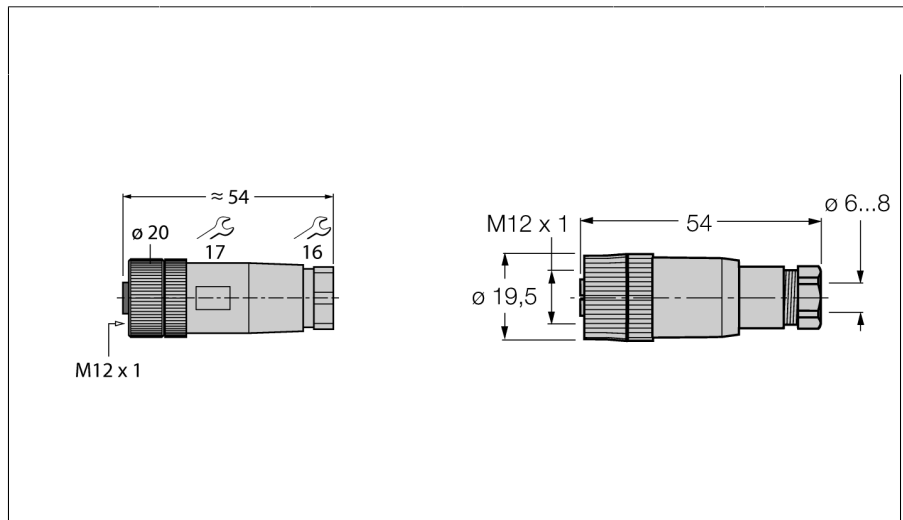


Круглый разъем M12 x 1

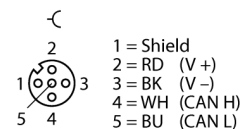
Розетка, прямая, под индивидуальные требования

B8151-0/9



- Для применения в сетях DeviceNet™/CANopen
- A-код
- Винтовые клеммы
- 5-контакт.
- PG9 резьба
- Пучок кабеля 6.0...8.0 мм

Конфигурация клеммника



Тип	B8151-0/9
Идент. №	6904604
Разъем А-стороннее	Разборная розетка, M12 x 1, прямой
Количество поля	5
Контакты	латунь, CuZn, Покрытие: optalloy
Подложка контактов	пластмасса, PA, черн.
Ручка	пластмасса, PA, черн.
Соединительная гайка/винт	пластмасса, PA, черн.
Резьбовое уплотнение	PG 9
Внешний диаметр кабеля	мин. 6... 8мм
Поперечное сечение проводника/прижимная способность	0.14...0.75мм ²
Тип соединения	клеммник под винт/под зажим
Механический срок службы	> 50 Срок службы контактов
Степень загрязненности	3
Класс защиты	IP67, (привинчены друг к другу)
Электрические характеристики +20 °C	
Напряжение [Umax]	макс. 125 В
Допустимая нагрузка	4 А
сопротивление изоляции	≥ 10 ⁹ Ω
Прямое сопротивление	≤ 8 мОм
Механические и химические свойства	
температура окружающей среды	
в состоянии покоя	-40 ... 85°C