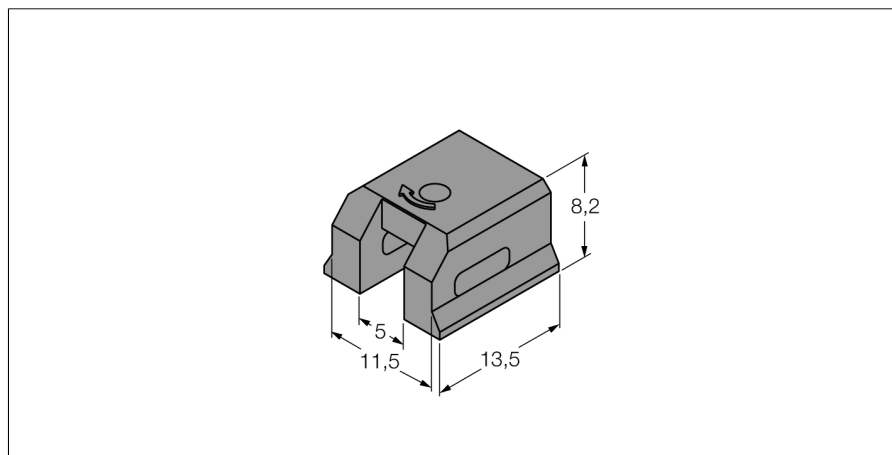


**Комплектующие для монтажа  
for dovetail groove cylinders  
KLDT-UNT4**



- монтаж на профильный цилиндр с пазом типа ласточкин хвост
- для пазов шириной 11.5 мм (на-прим.:Pneumat)
- пластмасса: Полифениленсульфид (ПФС)

Тип	KLDT-UNT4
Идент. №	6913353
<b>Конструкция</b>	аксессуары для прямоугольных корпусов
Размеры	13.5 x 11.5 x 8.2 мм
Материал корпуса	Пластмасса
фиксация зажима соответствует устройству датчика	alle мм