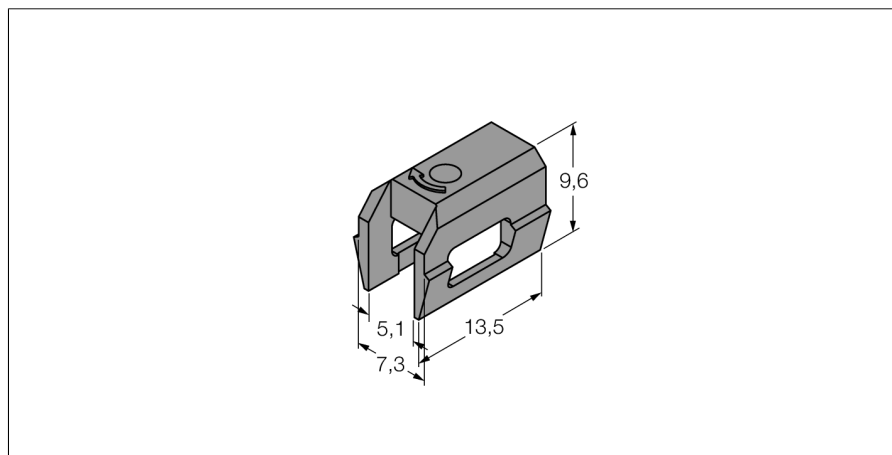


**Комплектующие для монтажа
для цилиндров с пазом типа "ласточкин хвост"
KLDT-UNT6**



- монтаж на профильный цилиндр с пазом типа "ласточкин хвост"
- для ширины паза 7.35 мм (наприм. SMC тип CP95)
- пластмасса: полифениленсульфид (ПФС)

Тип	KLDT-UNT6
Идент. №	6913355
Конструкция	аксессуары для прямоугольных корпусов
Размеры	13.5 x 7.3 x 9.5 мм
Материал корпуса	Пластмасса
фиксация зажима соответствует устройству датчика	alle мм