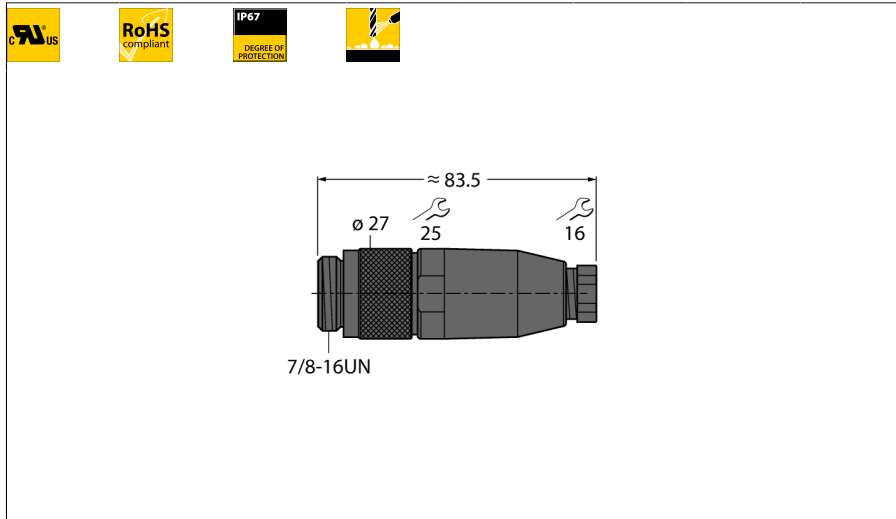


Аксессуары для полевых шин
Заказной разъем
BS4140-0/9

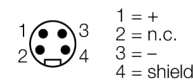
TURCK

Industrial
Automation

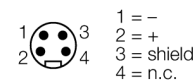


- Версия: Разъем
- круглый разъем, 7/8"
- разборный
- клеммник под винт
- Винтовые клеммы
- 4-контакт.
- 4-контакт., прямой, анодированная алюминиевая гайка
- Диаметр кабеля 6...8 мм
- Для использования в PROFIBUS-PA и FOUNDATION™ fieldbus и как питание для устройств DeviceNet

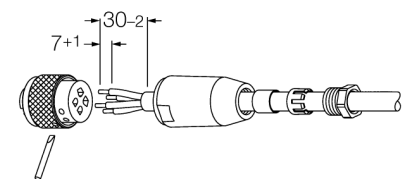
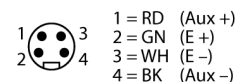
подключение PROFIBUS-PA



подключение FOUNDATION™ fieldbus



Источник питания



Тип	BS4140-0/9
Идент. №	6914550
Разъем А-стороннее	Разборный соединитель, 7/8", прямой
Количество поля	4
Контакты	металл, CuZn, золоченный
Подложка контактов	пластмасса, TPU, черн.
Ручка	пластмасса, PA, черн.
Соединительная гайка/винт	Алюминий, Al, анодированный
Уплотнитель	пластмасса, NBR
Резьбовое уплотнение	пластмасса, NBR
Резьбовое уплотнение	PG 9
Внешний диаметр кабеля	мин. 6... 8мм
Поперечное сечение проводника/прижимная способность	0.14... 1мм ²
Тип соединения	клеммник под винт/под зажим
Механический срок службы	> 100 Срок службы контактов
Степень загрязненности	3
Класс защиты	IP67, (привинчены друг к другу)
Электрические характеристики +20 °C	
Напряжение [U _{max}]	макс. 250 В
Допустимая нагрузка	9 А
сопротивление изоляции	≥ 10 ⁸ Ω
Прямое сопротивление	≤ 5 МОм
Механические и химические свойства	
температура окружающей среды	
в состоянии покоя	-40 ... 90°C
в движении.....	-40 ... 90°C
Сертификаты	UL